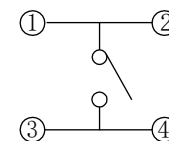
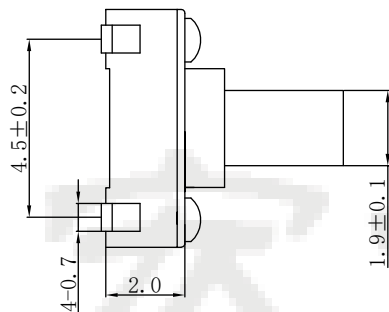
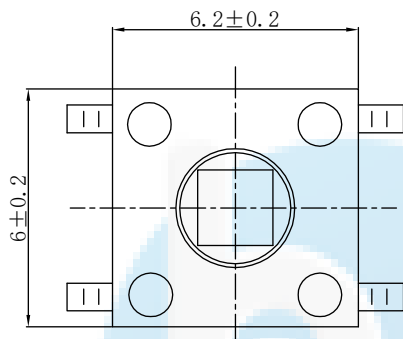


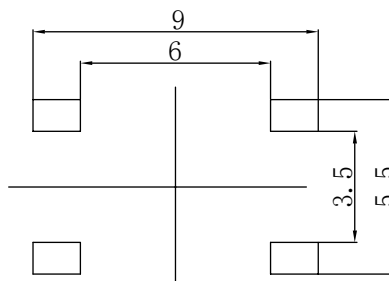
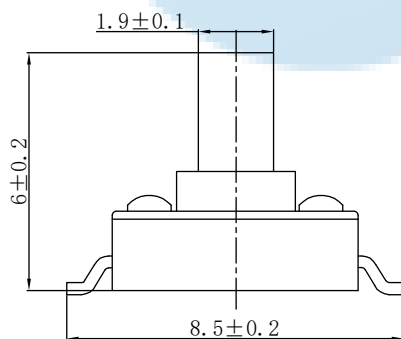
ROHS
Compatible



电器原理图

技术参数

1. 额定电流: 50m A 12V DC
2. 接触电阻: $\leq 100\text{m}\Omega$
3. 按 力: $160 \pm 30\text{gf} / 260 \pm 50\text{gf}$
4. 行 程: $0.25 \pm 0.1\text{mm}$
5. 绝缘电阻: $\geq 100\text{M}\Omega$
6. 抗电强度: 250v 50Hz 1Min
7. 寿 命: 5万次/10万次



E	盖子	铁盖	1	清洗
D	按钮	PPA	1	清洗
C	簧片	不锈钢	1	
B	基座	PPA	1	清洗
A	卡件	黄铜	1	镀银
序号	名称	材 料	数量	备 注

DESIGN	Li Jinwei	SCALL		 TOLERANCE .XX ± 0.30 X. $^{\circ} \pm 2^{\circ}$.XX ± 0.20 .X. $^{\circ} \pm 1^{\circ}$.XXX ± 0.10 .XX $^{\circ} \pm 0.5^{\circ}$	DRAWG NO.	HYS-1136
DRAWING	Wu Qifa	UNIT	mm		TITLE:	轻触开关 6X6.2X6.0H 方头
CHECK	Zheng Jinxian	SIZE	A4: 210 * 297			
APPROVAL	Liu Xiaohong	DATE	2020-06-10			



东莞市宏煜盛实业有限公司
Dongguan hongyusheng Industry Co., Ltd
TEL: 0769-81230179 <https://www.hystypec.com>