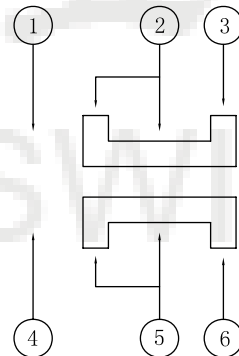
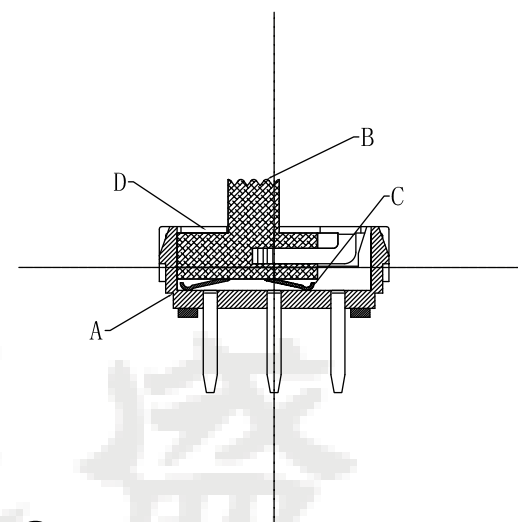
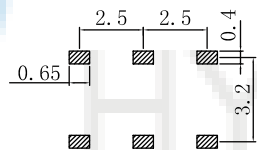
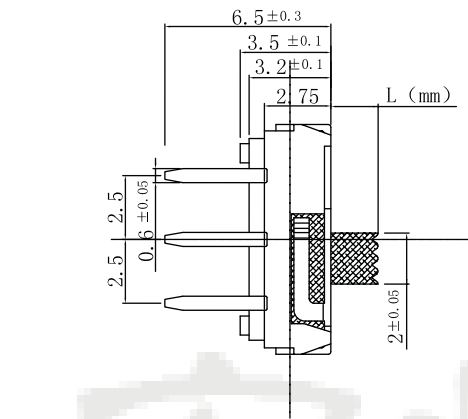
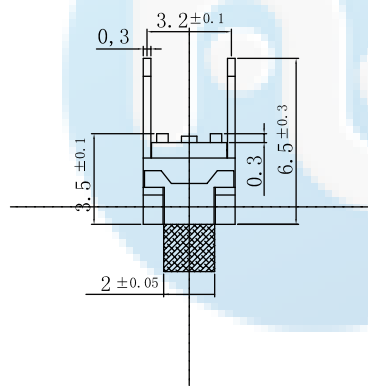
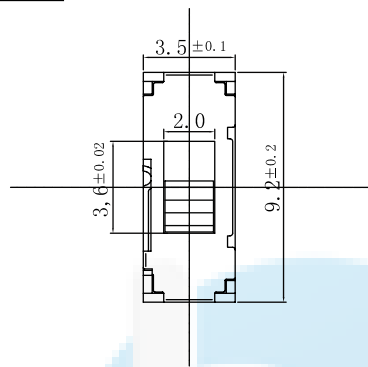


**ROHS**  
Compatible



D	盖 子	1	进口不锈钢	银 白色	
C	接 触 簧 片	2	进口复银磷青铜	银白色镶银	
B	按 键	1	进口增强尼龙	黑 色	
A	底 座	1	P P A与黄铜	黑色与镀银	
4	序号	名 称	数 量	材 料	镀 涂 颜 色

项 目	规 格
额定范围:	50mA DC12V
绝缘电阻:	100mΩ min(DC100V)
耐压强度:	AC100V (50/60Hz foy 1 minute)
机械寿命:	10,000 cycles
操作温度:	-10℃ ~ +60℃
操作力度:	200±100gf
材料属性:	环保 (SGS)

DESIGN	Li Jinwei	SCALL		TOLERANCE X.X ±0.30 X.°±2° .XX ±0.20 .X°±1° .XXX ±0.10 .XX°±0.5°	DRWG NO.	HYS-239
DRAWING	Wu Qifa	UNIT	mm		TITLE:	拨动开关
CHECK	Zheng Jinxian	SIZE	A4: 210 * 297			
APPROVAL	Liu Xiaohong	DATE	2020-06-10			

 **东莞市宏煜盛实业有限公司**  
Dongguan hongyusheng Industry Co., Ltd  
TEL: 0769-81230179 <https://www.hystypec.com>