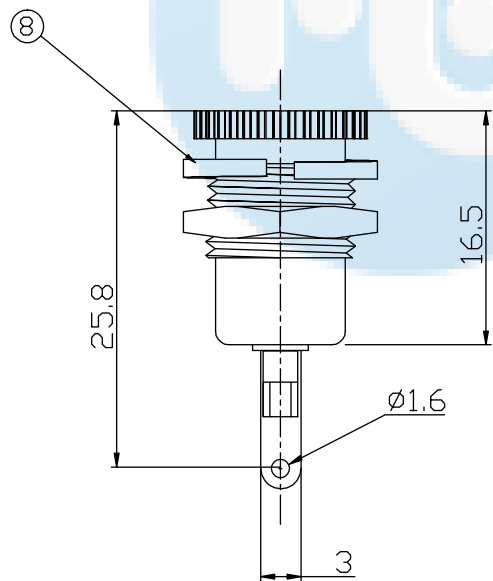
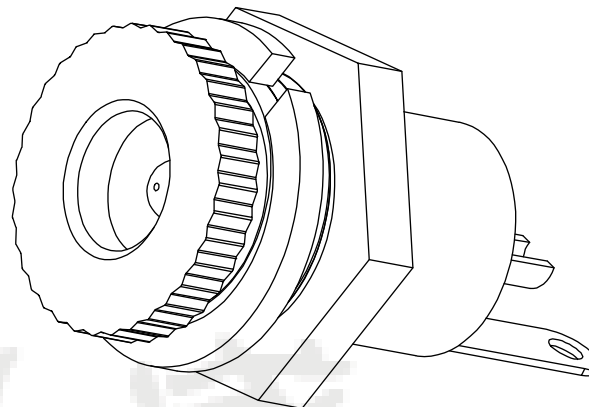
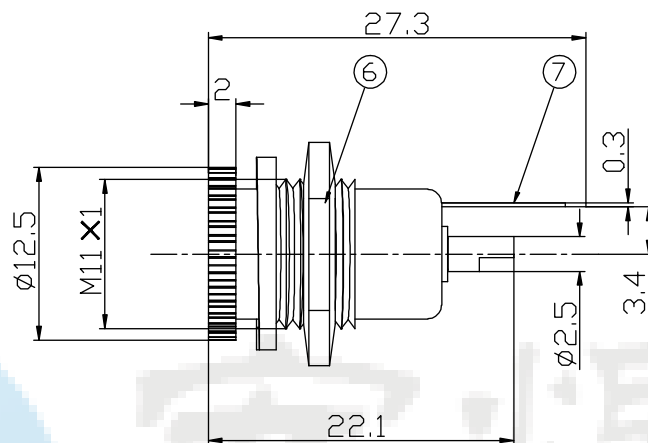
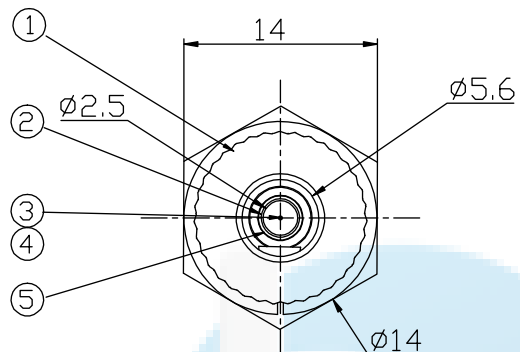
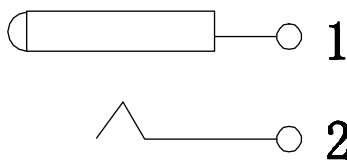


**ROHS**  
Compatible



### 接点示意图



### 主要技术特性:

1. 使用温度范围:  $-40\sim 70^{\circ}$
2. 额定负荷: DC30V 5A
3. 接触电阻:  $\leq 0.03\Omega$
4. 绝缘电阻:  $\geq 100M\Omega$
5. 耐压: AC500V (50Hz) min
6. 动作力: 3~20N
7. 寿命: 5000次

未注公差尺寸的极限尺寸均按GB1804-中m级

序号	零件图号或代号	名称	数量	材料	备注
8	XL8. 943. 0070	限位垫圈	1	外购 (发黑)	
7	XL7. 740. 0070	定片	1	H62 (Y) 黄铜带 $\delta=0.3mm$	白色
6	XL8. 930. 0070	螺母	1	HPb59-1黄铜棒 $\phi=18mm$	D. Ni
5	XL8. 038. 0070	支架	1	HPb59-1黄铜棒 $\phi=8mm$	D. L1Ag
4	XL7. 730. 0070	簧片	1	QSn6. 5-0. 1锡青铜带 $\delta=0.3mm$	D. L1Ag
3	XL7. 744. 0070	插针	1	HPb59-1黄铜棒 $\phi=3.2mm$	D. Ni
2	XL7. 810. 0070	内座	1	ABS工程塑料	元色
1	XL8. 034. 0070	外座	1	HPb59-1黄铜棒 $\phi=13$	D. Ni

DESIGN	Li Jinwei	SCALL		 TOLERANCE X.X $\pm 0.30$ X. $^{\circ}\pm 2^{\circ}$ .XX $\pm 0.20$ .X. $^{\circ}\pm 1^{\circ}$ .XXX $\pm 0.10$ .XX. $^{\circ}\pm 0.5^{\circ}$
DRAWING	Wu Qifa	UNIT	mm	
CHECK	Zheng Jinxian	SIZE	A4: 210 * 297	
APPROVAL	Liu Xiaohong	DATE	2020-06-10	

DRAWG NO.	DC-099
TITLE:	电源插座

**东莞市宏煜盛实业有限公司**  
 Dongguan hongyusheng Industry Co., Ltd  
 TEL: 0769-81230179 <https://www.hystypec.com>