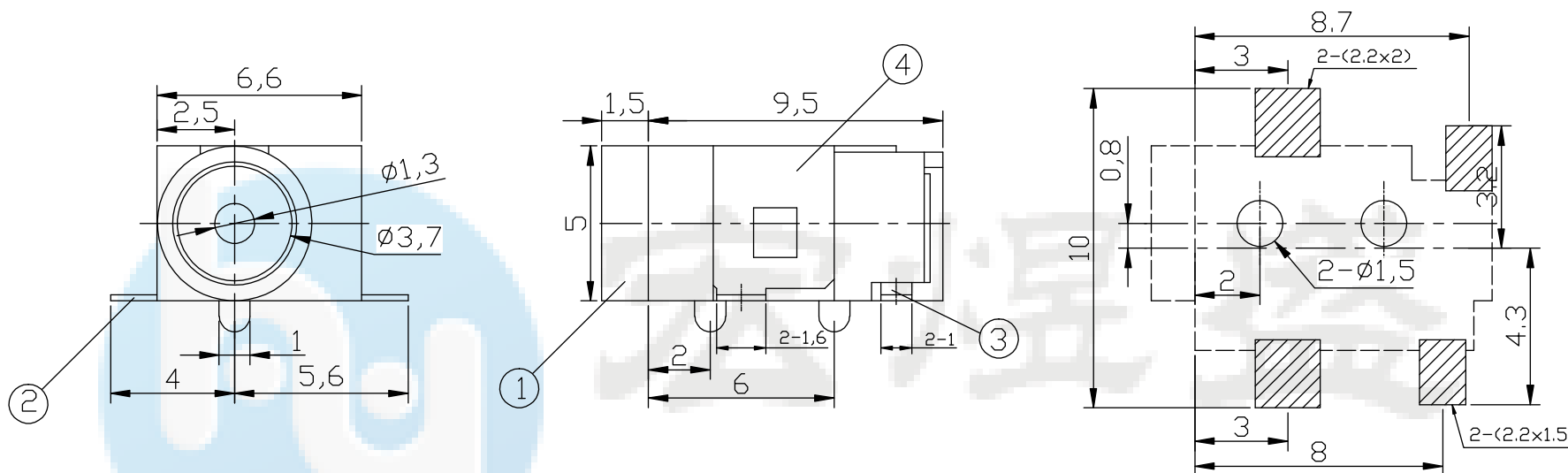


**ROHS**  
Compatible

线路板安装尺寸示意图



技术要求

使用条件: -40~55℃  
 额定负荷: DC 30V 0.5A  
 接触电阻: ≤0.03Ω  
 绝缘电阻: ≥100MΩ DC250V  
 耐压: AC 500V(50Hz)/min  
 插拔力: 3~20N  
 机械寿命: 5000次

电路结构示意图

	4	接地片	1PCS	黄铜	t=0.25	电镀: 银
	3	簧片	1PCS	黄铜	t=0.25	电镀: 银
	2	插针	1PCS	H62 黄铜带	t=0.20	电镀: 银
	1	底座	1PCS	PA 66 (黑色)		
	序号	零件图号或代号	名称	数量	材料	备注

DESIGN	Li Jinwei	SCALL		 TOLERANCE X.X ±0.30 X.°±2° .XX ±0.20 .X°±1° .XXX ±0.10 .XX°±0.5°	DRAWG NO.	DC-031A	
DRAWING	Wu Qifa	UNIT	mm		TITLE:	DC插座	
CHECK	Zheng Jinxian	SIZE	A4: 210 * 297		东莞市宏煜盛实业有限公司 Dongguan hongyusheng Industry Co., Ltd TEL: 0769-81230179 https://www.hystypec.com		
APPROVAL	Liu Xiaohong	DATE	2020-06-10				