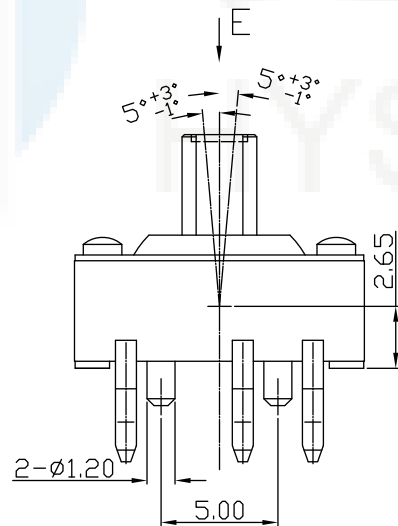
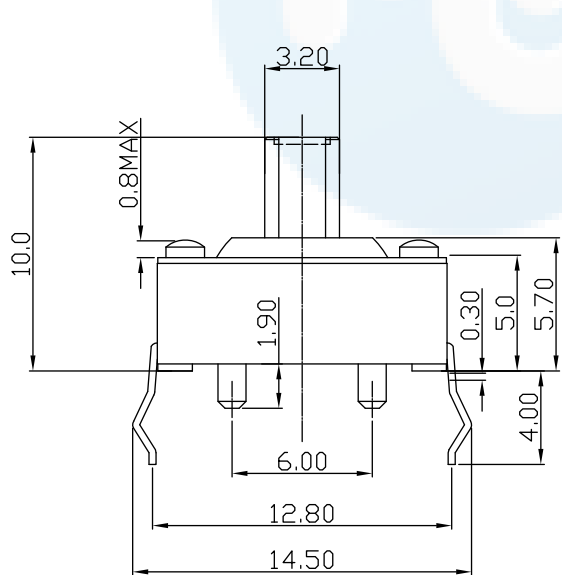
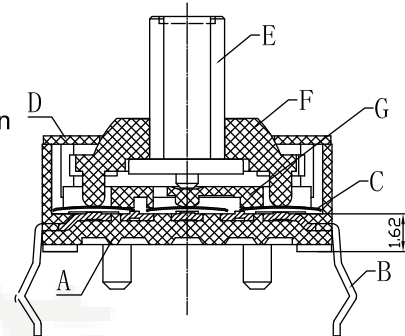
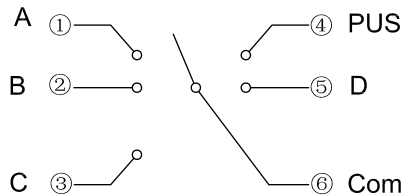
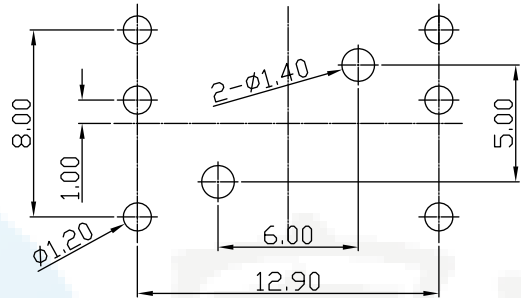
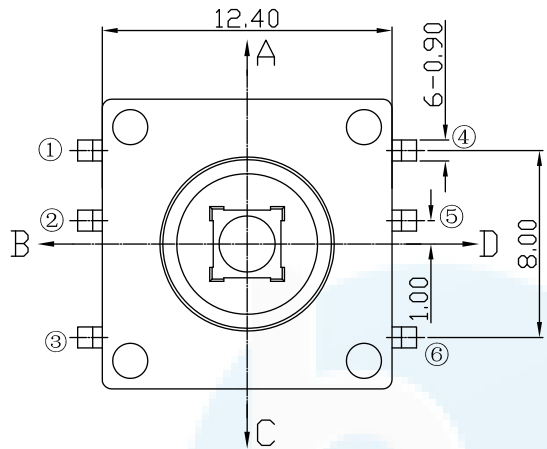


**ROHS**  
Compatible



项目		标准
电气性能	额定电流 Rated Current:	0.1A MAX
	额定电压 Rated voltage:	DC 12V
	接触电阻 Contact resistance:	≤100mΩ
	绝缘电阻 Insulation Resistance:	≥100MΩ
机械性能	耐压强度 Compressive strength:	AC250V 50Hz/1 min
	操作力度 Operating force:	4-250 ± 70gf
		250 ± 70gf
机械寿命 Mechanical life:	50,000 cycles Min	
环境性能	温度范围 Temperature Range:	-30°C ~ +85°C

NO.	零件名称 Part Name	QTY	材料 Material	镀涂 Plating coating	颜色 colour	备注 Remarks
G	桃芯	1	PA46	/	黑色	
F	梅花按钮	1	PA46	/	黑色	
E	直按钮	1	PA46	/	黑色	
D	盖板	1	SUS304			
C	接触弹片	5	覆银不锈钢	覆银	银白色	
B	嵌件	1	黄铜	镀银	银白色	
A	基座	1	PA66	/	黑色	

DESIGN	Li Jinwei	SC ALL	
DRAWING	Wu Qifa	UNIT	mm
CHECK	Zheng Jinxian	SIZE	A4: 210 * 297
APPROVAL	Liu Xiaohong	DATE	2020-06-10

TOLERANCE	
.XX ±0.30	.X°±2°
.XX ±0.20	.X°±1°
.XXX ±0.10	.XX°±0.5°

DRAWG NO.	FS-1525D
TITLE:	五向开关


**东莞市宏煜盛实业有限公司**  
 Dongguan hongyusheng Industry Co., Ltd  
 TEL: 0769-81230179 <https://www.hystypec.com>