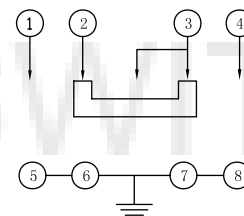
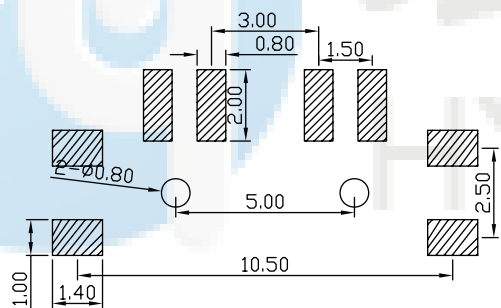
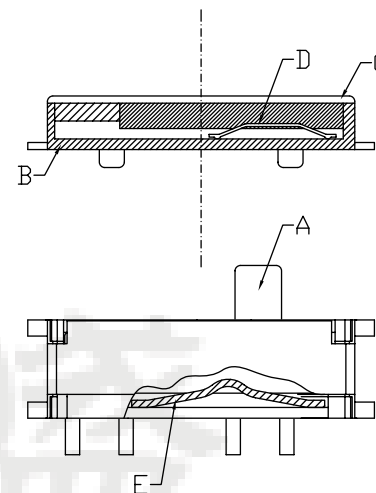
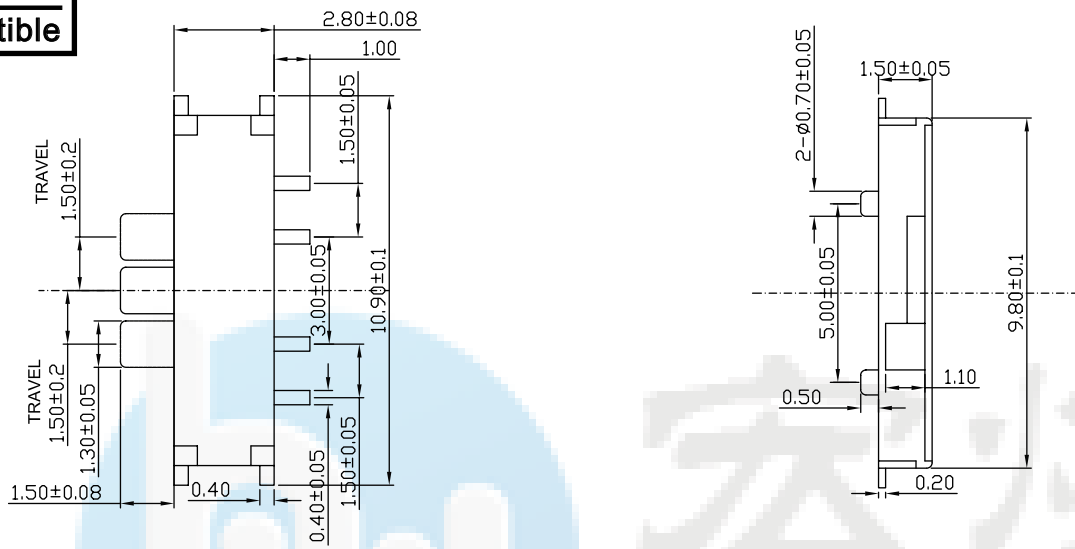


ROHS
Compatible



E	弹片	1	不锈钢	银白色		
D	接触簧片	1	复银磷青铜	银白色镶银		
C	盖子	1	黄铜	银白色		
B	底座	1	进口 L C P	黑色与镀银		
A	按柄	1	进口PPA	黑色		
4	序号	名称	数量	材料	镀涂	颜色

项 目	规 格
额定电负荷:	DC12V 50mA
绝缘电阻:	≥100MΩ
耐压强度:	AC250V 50Hz/1min
电气寿命:	10000 cycles Min
环境温度:	-25℃ ~ +70℃
相对湿度:	(40℃) ≤95%
接触电阻:	≤100mΩ
动作力:	180gf±80gf

DESIGN	Li Jinwei	SCALL		
DRAWING	Wu Qifa	UNIT	mm	
CHECK	Zheng Jinxian	SIZE	A4: 210 * 297	
APPROVAL	Liu Xiaohong	DATE	2020-06-10	

DRAWG NO.	HYS-220
TITLE:	拨动开关

东莞市宏煜盛实业有限公司
 Dongguan hongyusheng Industry Co., Ltd
 TEL: 0769-81230179 <https://www.hystypec.com>