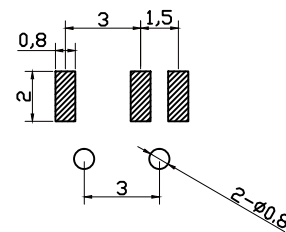
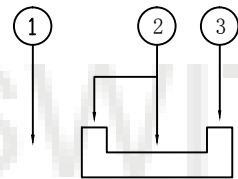
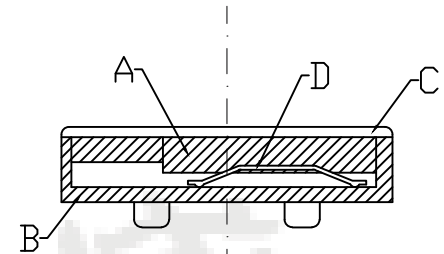
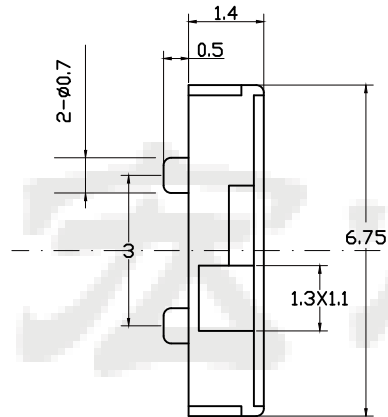
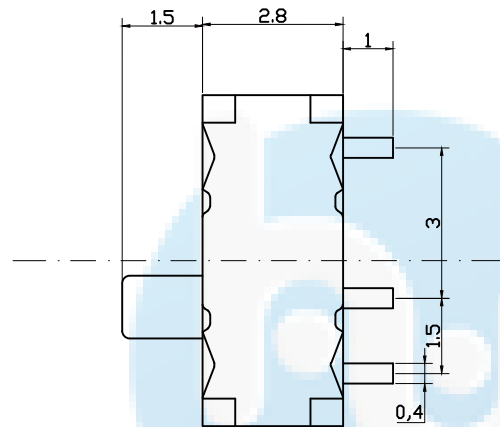


ROHS
Compatible

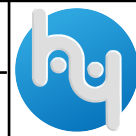


项 目	规 格
额定电负荷:	DC12V 50mA
绝缘电阻:	≥100MΩ
耐压强度:	AC250V 50Hz/1min
电气寿命:	10000 cycles Min
环境温度:	-25°c ~ +70°c
相对湿度:	(40 °d ≤95%
接触电阻:	≤70mΩ
动作力:	160gf ±20gf

序号	名 称	数量	材 料	镀涂 颜色
D	接 触 簧 片	1	复银铜	银白色镶银
C	盖 子	1	磷铜	银 白 色
B	底 座	1	LCP	黑色与镀银
A	主 轴	1	高温尼龙	黑 色

DESIGN	Li Jinwei	SCALL		 TOLERANCE X.X ±0.30 X.°±2° .XX ±0.20 .X°±1° .XXX ±0.10 .XX°±0.5°
DRAWING	Wu Qifa	UNIT	mm	
CHECK	Zheng Jinxian	SIZE	A4: 210 * 297	
APPROVAL	Liu Xiaohong	DATE	2020-06-10	

DRAWG NO.	HYS-213
TITLE:	拨动开关



东莞市宏煜盛实业有限公司
Dongguan hongyusheng Industry Co., Ltd
TEL: 0769-81230179 <https://www.hystypec.com>