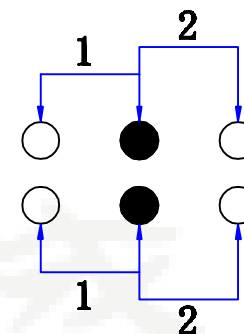
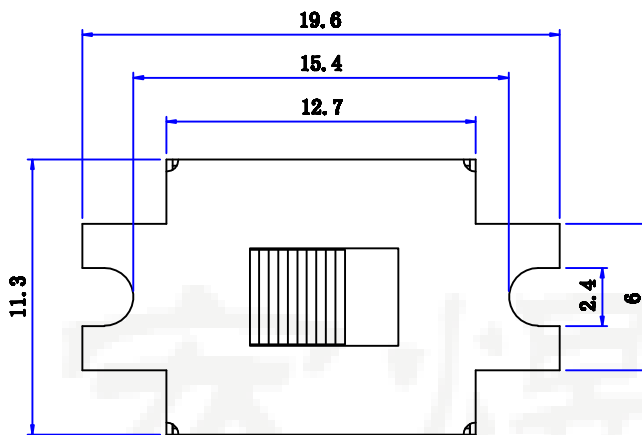
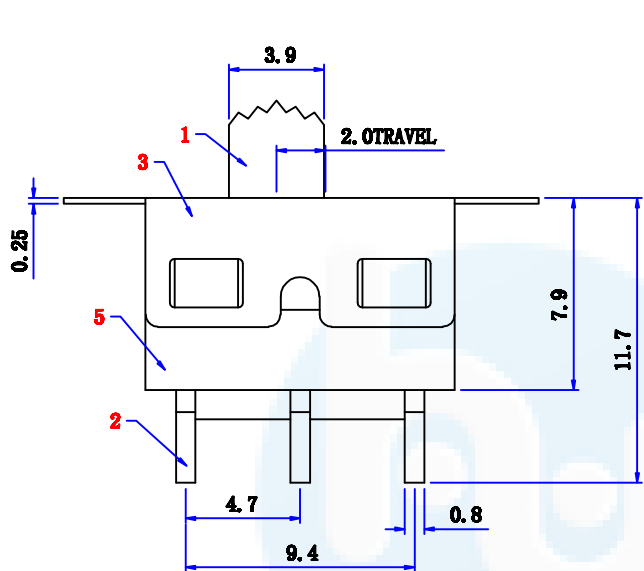
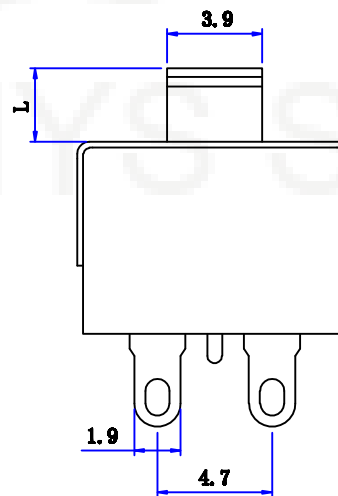
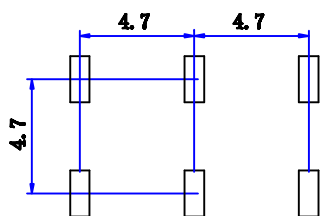


ROHS
Compatible



SCHMATIC



7	钢珠	碳钢	2	原色
6	弹簧	碳钢线	2	原色
5	胶身	PPS	1	黑色
4	码片	黄铜带	2	镀银
3	铁壳	不锈钢	1	原色
2	端子脚	黄铜带	6	镀银
1	胶柄	PPS	1	红色
NO.	物料组成	材质	数量	表面处理

DESIGN	Li Jinwei	SC ALL	
DRAWING	Wu Qifa	UNIT	mm
CHECK	Zheng Jinxian	SIZE	A4: 210 * 297
APPROVAL	Liu Xiaohong	DATE	2020-06-10

TOLERANCE	
X.X ±0.30	X.°±2°
.XX ±0.20	.X° ±1°
.XXX ±0.10	.XX°±0.5°

DRAWG NO.	HYS-257
TITLE:	拨动开关


东莞市宏煜盛实业有限公司
 Dongguan hongyusheng Industry Co., Ltd
 TEL: 0769-81230179 <https://www.hystypec.com>