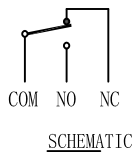
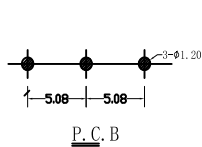
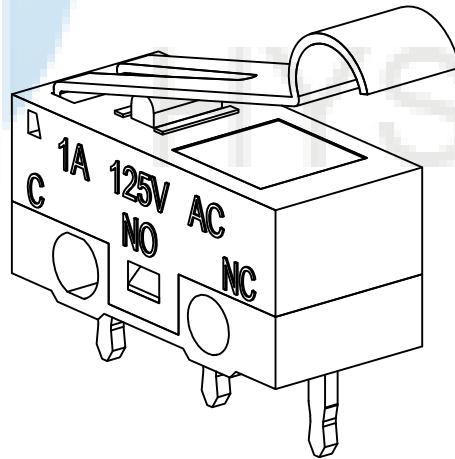
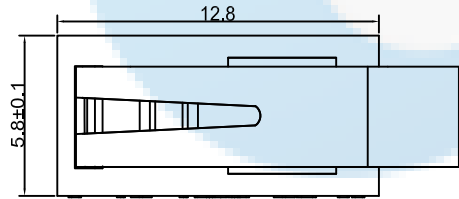
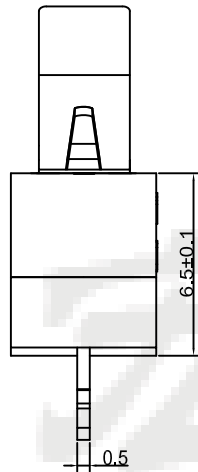
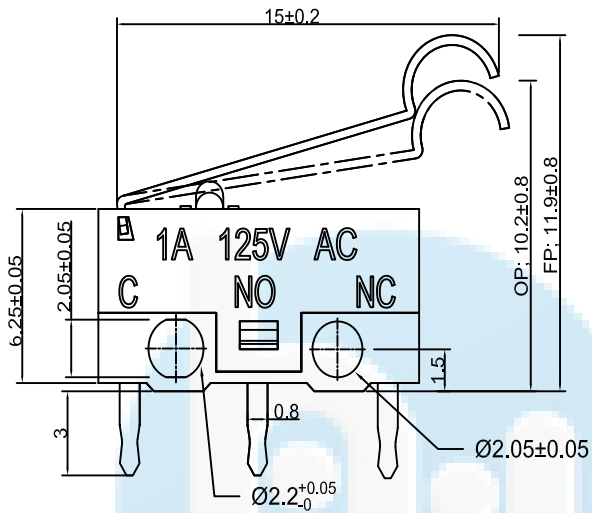
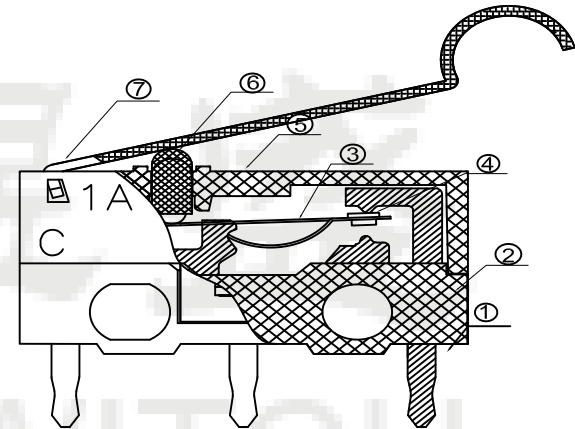


ROHS
Compatible



| | | | |
|--------------|-------------|--------------|------------|
| 1. 额定电压 | AC 125V | 7. 自由位置 (FP) | ----- |
| 2. 额定电流 | 1A | 8. 动作位置 (OP) | ----- |
| 3. 绝缘电阻 (IR) | 500兆欧 (Min) | 9. 行程 (PT) | ----- |
| 4. 接触电阻 (CR) | 100毫欧 (Max) | 10. 机械寿命 | 100,000次 |
| 5. 弹力 | 35±15gf | 11. 电气寿命 | 100,000次 |
| 6. 回弹力 (RF) | ----- | 12. 耐压 (WV) | AC500V 1分钟 |



| 序号 ITEM | 零件 PART NAME | 用量 QTY. | 材质 MATERIAL | 电镀/颜色 COLOR |
|------------|-----------------|------------|----------------|----------------|
| 1 | 接触脚 | 3 | 黄铜 0.49MM | 镀银 (白色) |
| 2 | 基座 | 1 | PPA | 白色 |
| 3 | 90-150g簧片 | 1 | 磷铜 0.08MM | |
| 4 | 触点 | 1 | 复银点 Ø0.6 | |
| 5 | 盖子 | 1 | PBT | 黑色 |
| 6 | 按钮 | 1 | POM | 白色 |
| 7 | 手柄 | 1 | 不锈钢 | |

产品结构表 (BOM)

| | | | |
|----------|---------------|-------|---------------|
| DESIGN | Li Jinwei | SCALL | |
| DRAWING | Wu Qifa | UNIT | mm |
| CHECK | Zheng Jinxian | SIZE | A4: 210 * 297 |
| APPROVAL | Liu Xiaohong | DATE | 2020-06-10 |

| | |
|------------|-----------|
| ⌀ | |
| TOLERANCE | |
| X.X ±0.30 | X.°±2° |
| .XX ±0.20 | .X°±1° |
| .XXX ±0.10 | .XX°±0.5° |

| | |
|-----------|----------|
| DRAWG NO. | MS-1270F |
| TITLE: | 微动开关 |



东莞市宏煜盛实业有限公司
Dongguan hongyusheng Industry Co., Ltd
TEL: 0769-81230179 <https://www.hystypec.com>