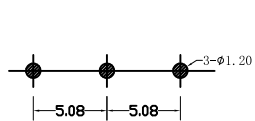
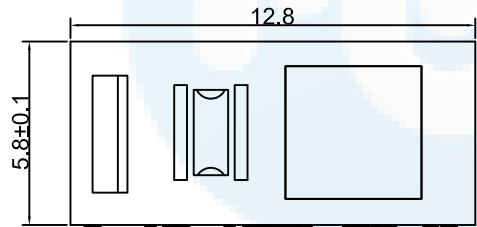
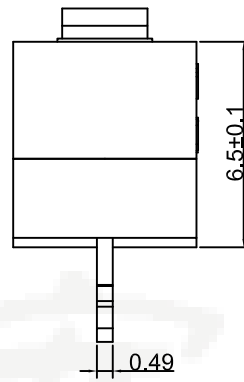
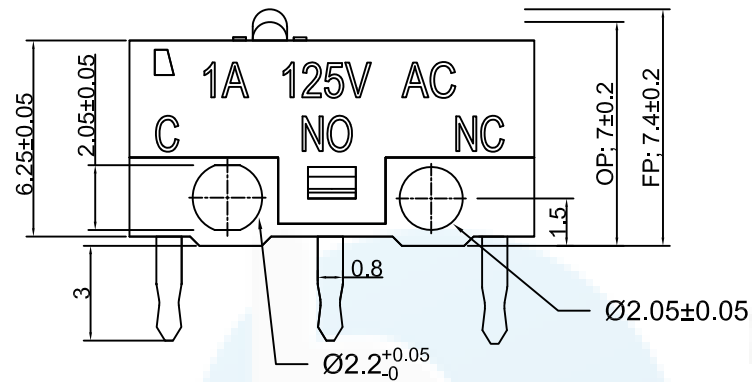
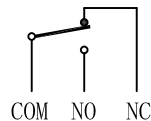


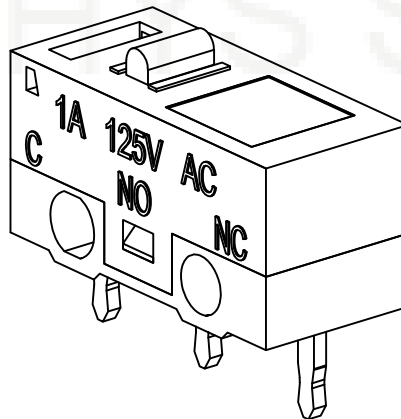
ROHS
Compatible



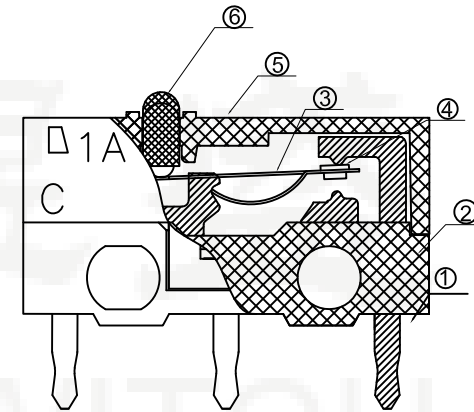
P. C. B



SCHEMATIC



1. 额定电压	AC 125V	7. 自由位置 (FP)	-----
2. 额定电流	1A	8. 动作位置 (OP)	-----
3. 绝缘电阻 (IR)	500兆欧 (Min)	9. 行程 (PT)	-----
4. 接触电阻 (CR)	100毫欧 (Max)	10. 机械寿命	100,000次
5. 弹力	90-120±10gf	11. 电气寿命	100,000次
6. 回弹力 (RF)	-----	12. 耐压 (WV)	AC500V 1分钟



序号 ITEM	零件 PART NAME	用量 QTY.	材质 MATERIAL	电镀/颜色 COLOR
1	接触脚	3	黄铜 0.49MM	镀银 (白色)
2	基座	1	PPA	白色
3	60-150g簧片	1	镀青铜 0.08MM	
4	触点	1	银点 Ø0.6	
5	盖子	1	PBT	黑色
6	按钮	1	POM	白色

产品结构表 (BOM)

DESIGN	Li Jinwei	SC ALL		 TOLERANCE X.X ±0.30 X.°±2° .XX ±0.20 .X°±1° .XXX ±0.10 .XX°±0.5°
DRAWING	Wu Qifa	UNIT	mm	
CHECK	Zheng Jinxian	SIZE	A4: 210 * 297	
APPROVAL	Liu Xiaohong	DATE	2020-06-10	

DRAWG NO.	MS-1270T
TITLE:	检测开关



东莞市宏煜盛实业有限公司
Dongguan hongyusheng Industry Co., Ltd
TEL: 0769-81230179 <https://www.hystypec.com>