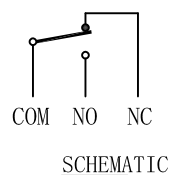
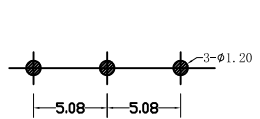
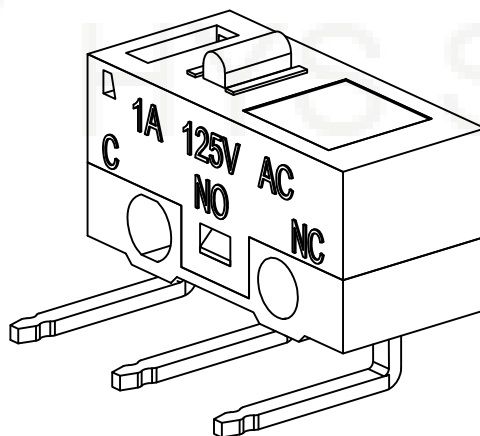
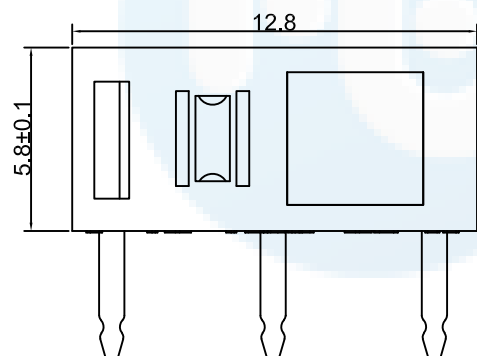
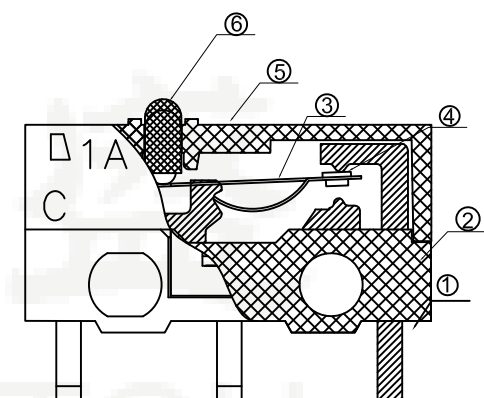
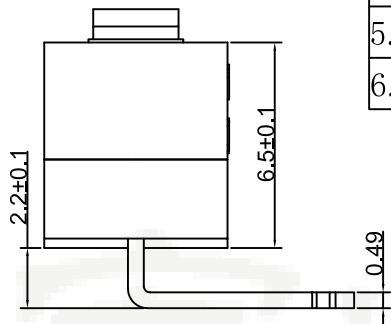
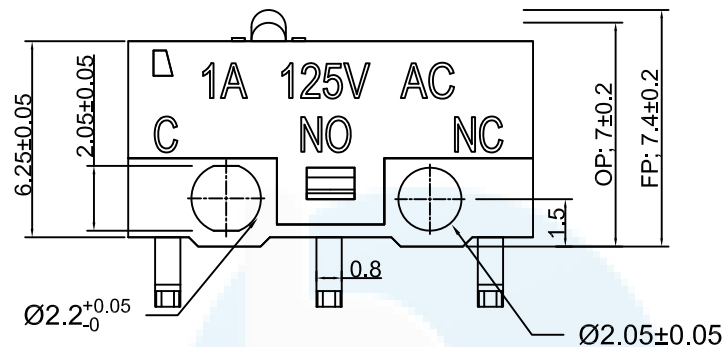


ROHS
Compatible

1. 额定电压	AC 125V	7. 自由位置 (FP)	-----
2. 额定电流	1A	8. 动作位置 (OP)	-----
3. 绝缘电阻 (IR)	500兆欧 (Min)	9. 行程 (PT)	-----
4. 接触电阻 (CR)	100毫欧 (Max)	10. 机械寿命	100,000次
5. 弹力	90±10gf	11. 电气寿命	100,000次
6. 回弹力 (RF)	-----	12. 耐压 (WV)	AC500V 1分钟



序号 ITEM	零件 PART NAME	用量 QTY.	材质 MATERIAL	电镀/颜色 COLOR
1	接触脚	3	黄铜 0.49MM	镀银(白色)
2	基座	1	PPA	白色
3	90-150g簧片	1	磷铜 0.08MM	
4	触点	1	复银点 Ø0.6	
5	盖子	1	PBT	黑色
6	按钮	1	POM	白色

产品结构表 (BOM)

DESIGN	Li Jinwei	SC ALL	
DRAWING	Wu Qifa	UNIT	mm
CHECK	Zheng Jinxian	SIZE	A4: 210 * 297
APPROVAL	Liu Xiaohong	DATE	2020-06-10

DRAWG NO.	MS-1270C
TITLE:	检测开关

东莞市宏煜盛实业有限公司
Dongguan hongyusheng Industry Co., Ltd
TEL: 0769-81230179 <https://www.hystypec.com>