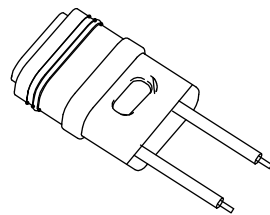
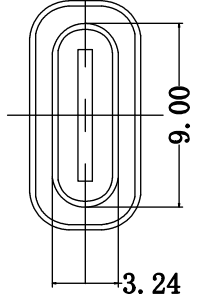
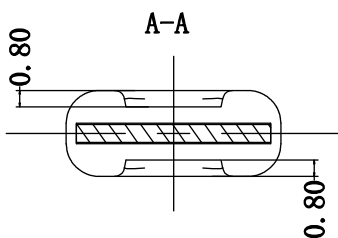
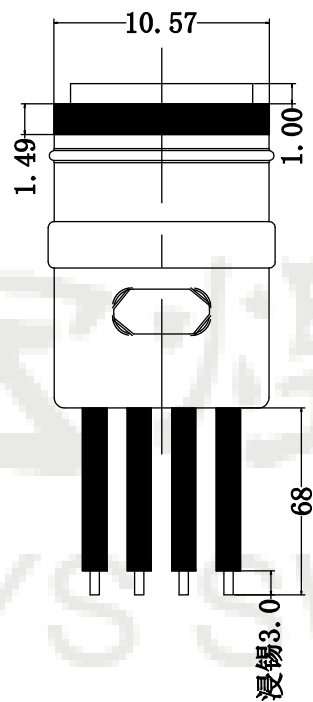
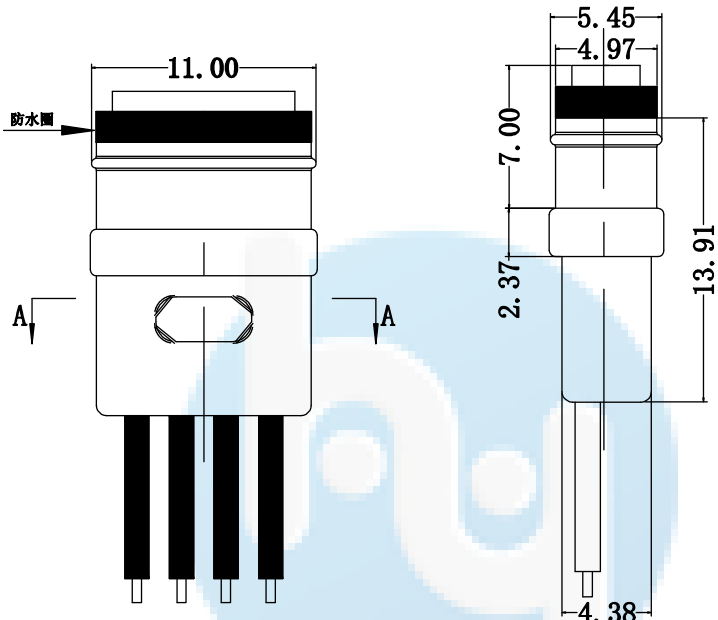


ROHS
Compatible



1. 防水圈材料硅胶，硬度45°，防水等级IPX5可取消防水圈。
2. 引线规格：1007#24AWG，红色为正极，绿色为负极。
3. 产品包胶绝缘层为黑色。
4. 接触阻抗小于30毫欧，绝缘阻抗大于1M欧。
5. 插入力5-20N，拔出力5-20N，接触性能保证拔插5000次。
6. 符合《电器电子产品有害物质限制使用管理办法》要求。

1. 线长：按标准定制（标配85mm）
2. 线径：可定制1.0/1.1/1.4mm
3. 颜色：红，白，蓝，绿，蓝，黑
4. 外壳材质：可定制PE, PU, PVC
5. 可定制2芯充电板，4芯带数据传输
6. 可定制配板连接连接器端子

DESIGN	Li Jinwei	SCALL		 TOLERANCE X.X ±0.30 X.°±2° .XX ±0.20 .X°±1° .XXX ±0.10 .XX°±0.5°	DRAWG NO.	TYPE-C-O02PWF164
DRAWING	Wu Qifa	UNIT	mm		TITLE:	TYPE C 2P注塑W型焊线式母座 IPX5
CHECK	Zheng Jinxian	SIZE	A4: 210 * 297			
APPROVAL	Liu Xiaohong	DATE	2020-06-10			



东莞市宏煜盛实业有限公司
Dongguan hongyusheng Industry Co., Ltd
TEL: 0769-81230179 <https://www.hystypec.com>