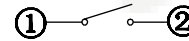
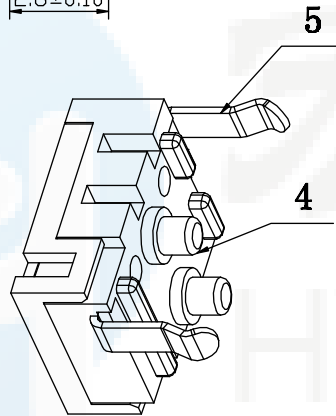
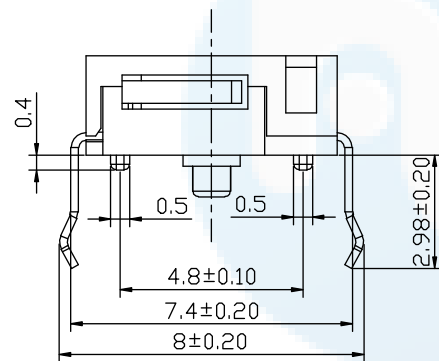
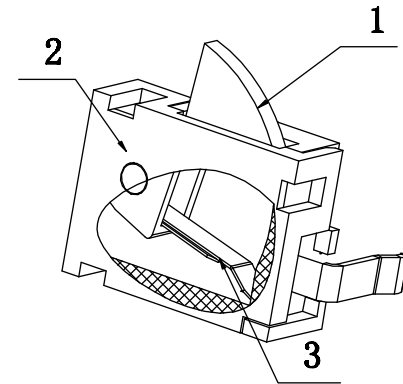
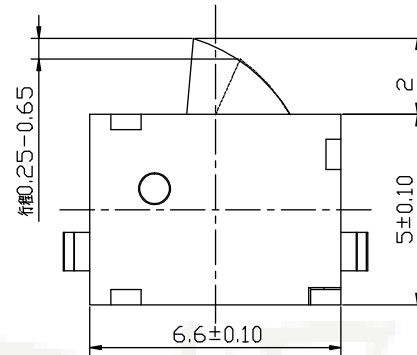
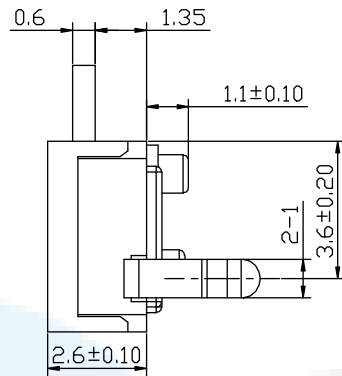
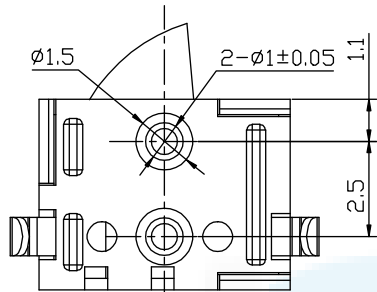
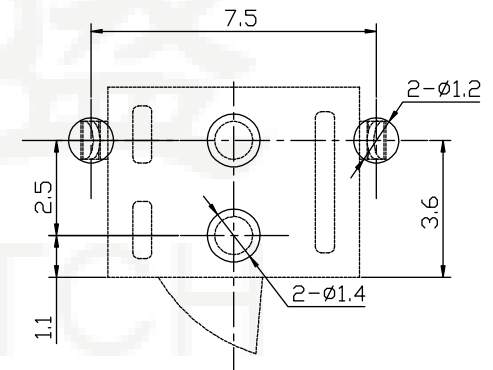


ROHS
Compatible



电路原理图



安装尺寸图

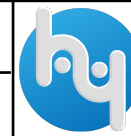
技术要求

- 1、额定负载：DC16V 1A .
- 4、开关耐压：AC500V 1分钟，不发生击穿和闪络现象。
- 3、接触电阻： $\leq 100m\Omega$.
- 5、绝缘电阻： $\geq 50M\Omega$.
- 6、动作力：40g \pm 10g.
- 6、开关的电气寿命要求 ≥ 20000 次循环。

5	端子	黄铜 t=0.2	1	镀银
4	底座	增强尼龙	1	黑色
3	弹片	镀青铜 t=0.07	1	镀银
2	盖子	POM-4520	1	黑色
1	按柄	POM-4520	1	白色
序号	零件名称	材质型号	数量	镀覆/颜色

DESIGN	Li Jinwei	SC ALL		 TOLERANCE X.X ± 0.30 X. $^{\circ} \pm 2^{\circ}$.XX ± 0.20 .X. $^{\circ} \pm 1^{\circ}$.XXX ± 0.10 .XX $^{\circ} \pm 0.5^{\circ}$
DRAWING	Wu Qifa	UNIT	mm	
CHECK	Zheng Jinxian	SIZE	A4: 210 * 297	
APPROVAL	Liu Xiaohong	DATE	2020-06-10	

DRAWG NO.	HYS-343
TITLE:	检测开关



东莞市宏煜盛实业有限公司
Dongguan hongyusheng Industry Co., Ltd
TEL: 0769-81230179 <https://www.hystypec.com>