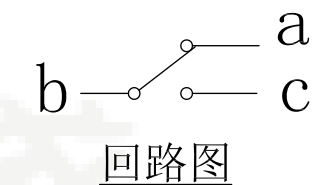
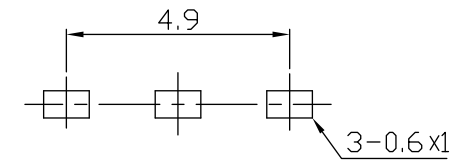
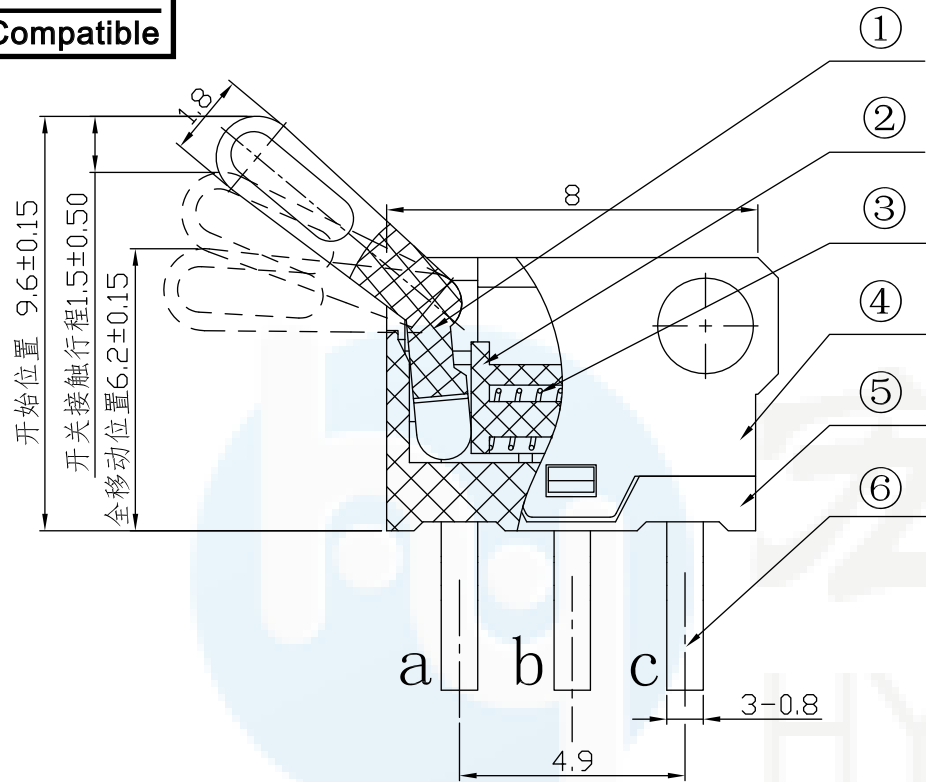


ROHS
Compatible



技术要求

- 1、额定负载: DC16V 1A .
- 4、开关耐压: AC500V 1分钟, 不发生击穿和闪络现象.
- 3、接触电阻: ≤100mΩ.
- 5、绝缘电阻: ≥50MΩ.
- 6、动作力: 40g±10g.
- 7、开关的电气寿命要求≥20000次循环.
- 8、未注尺寸公差按GB/T1804-m级精度要求.

⑦	接触片	覆银铜	1	0.004g	
⑥	焊锡脚	磷铜	1	0.041g	镀银
⑤	基座	PA46	1	0.083g	黑色
④	外壳	POM	1	0.089g	黑色
③	弹簧	钢丝	1	0.006g	
②	内推杆	POM	1	0.012g	黑色
①	按柄	PA46	1	0.027g	黑色
序号	名称	材质	数量	单重	备注

DESIGN	Li Jinwei	SCALL		
DRAWING	Wu Qifa	UNIT	mm	
CHECK	Zheng Jinxian	SIZE	A4: 210 * 297	
APPROVAL	Liu Xiaohong	DATE	2020-06-10	

DRAWG NO.	HYS-307
TITLE:	检测开关

东莞市宏煜盛实业有限公司
 Dongguan hongyusheng Industry Co., Ltd
 TEL: 0769-81230179 <https://www.hystypec.com>