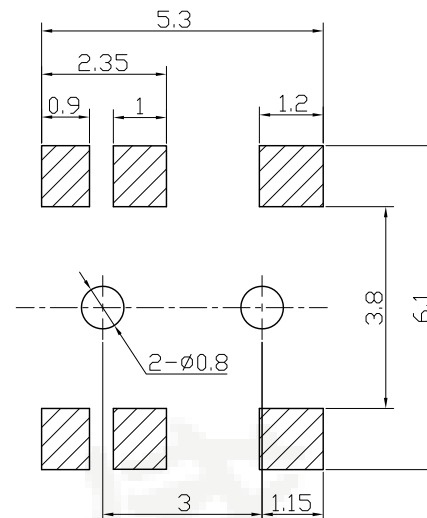
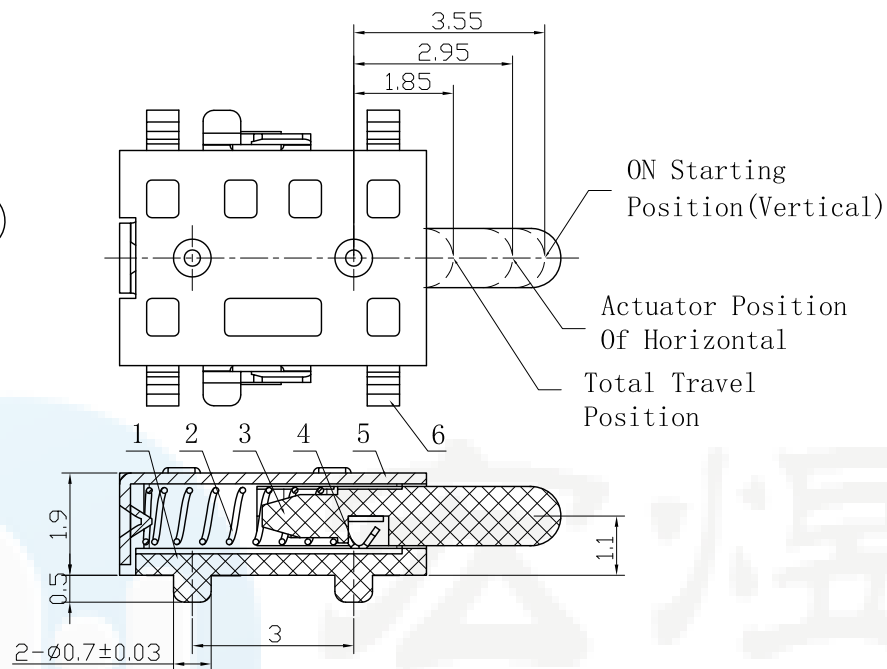
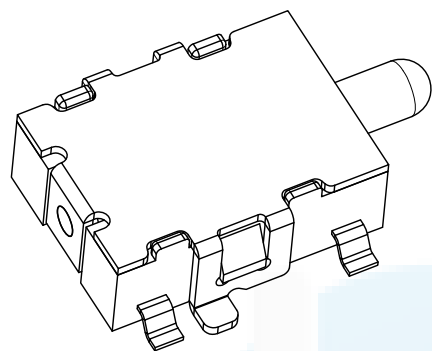


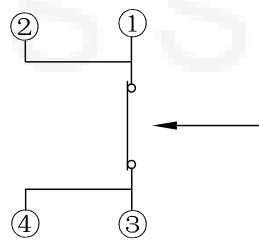
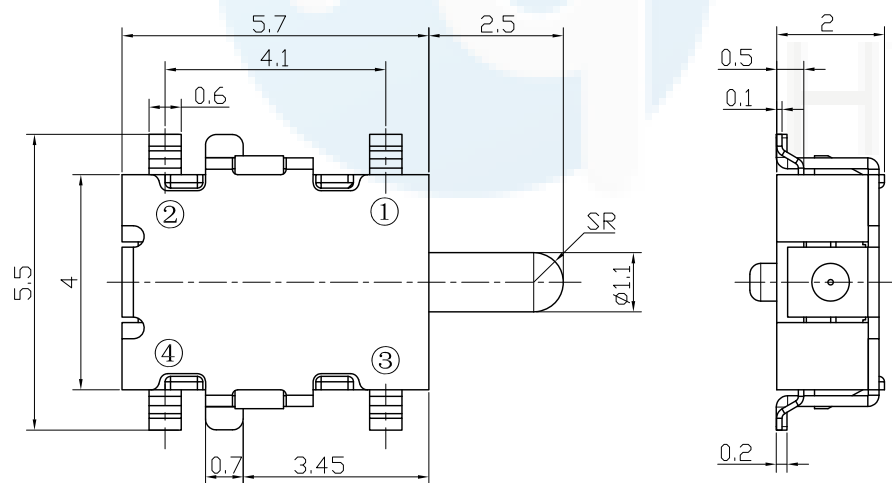
**ROHS**  
Compatible



安装位置图

技术要求

- 1、开关应承受500V交流电压，历时1分钟的强度试验，不发生击穿和闪络现象。
- 2、开关绝缘电阻 $\geq 50M\Omega$ 。
- 3、开关接触电阻 $\leq 200m\Omega$ 。
- 4、开关动作力:  $90g \pm 15g$
- 5、开关的电气寿命要求 $\geq 20000$ 次循环。
- 6、未注尺寸公差按GB/T1804-m级精度要求。



电路原理图

6	焊脚	磷铜	0.10mm	2	镀银
5	外壳	磷铜	0.20mm	1	镀锡
4	触片	覆银铜	0.10mm	1	
3	按柄	PA46		1	黑色
2	弹簧	钢丝	$\phi 0.13$	1	
1	基座	PA46		1	黑色
序号	名称	材质	规格	数量	备注

DESIGN	Li Jinwei	SCALL		 <b>TOLERANCE</b> .XX $\pm 0.30$ X. $^{\circ} \pm 2^{\circ}$ .XX $\pm 0.20$ X. $^{\circ} \pm 1^{\circ}$ .XXX $\pm 0.10$ .XX $^{\circ} \pm 0.5^{\circ}$
DRAWING	Wu Qifa	UNIT	mm	
CHECK	Zheng Jinxian	SIZE	A4: 210 * 297	
APPROVAL	Liu Xiaohong	DATE	2020-06-10	

DRAWG NO.	HYS-324-02
TITLE:	检测开关 侧按六脚贴片无声常闭



**东莞市宏煜盛实业有限公司**  
Dongguan hongyusheng Industry Co., Ltd  
TEL: 0769-81230179 <https://www.hystypec.com>