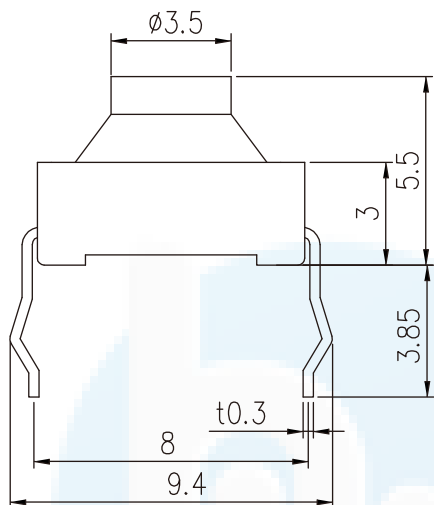
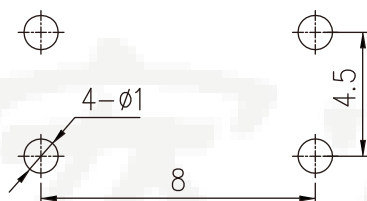
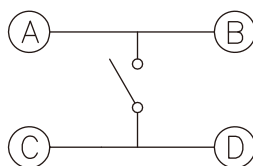


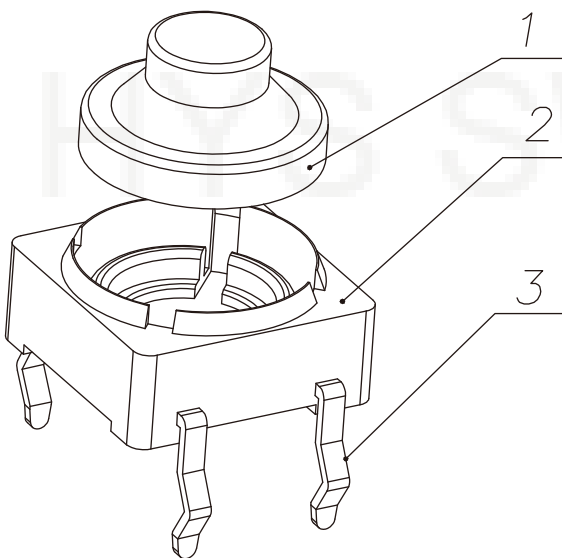
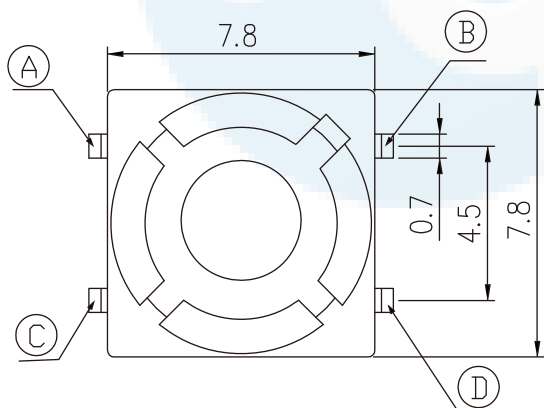
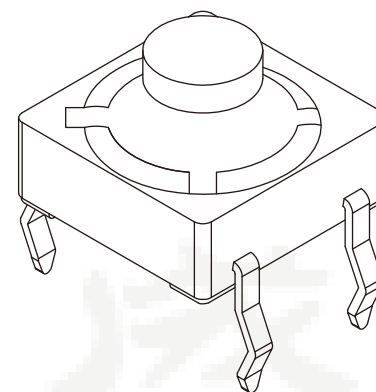
ROHS
Compatible



电路简图
SCHEMATIC



印制线路板
Recommended P.C.B layout



- 1. Rating: DC12V 50mA.
- 2. Operating Force: 120±40gf.
- 3. Contact Resistance: 200ΩMax.
- 4. Life: 50,000 Cycles Min.

3	嵌件	黄铜	—	镀银
2	底座	PA66	黑色	清洗
1	帽头	硅胶	灰色	外购
序号 NO.	名称 DESCRIPTION	材料 MATERIAL	颜色 COLOR	备注 REMARK

DESIGN	Li Jinwei	SCALL		 TOLERANCE X.X ±0.30 X.°±2° .XX ±0.20 .X°±1° .XXX ±0.10 .XX°±0.5°
DRAWING	Wu Qifa	UNIT	mm	
CHECK	Zheng Jinxian	SIZE	A4: 210 * 297	
APPROVAL	Liu Xiaohong	DATE	2020-06-10	

DRAWG NO.	HYS-1136F
TITLE:	轻触开关

东莞市宏煜盛实业有限公司
 Dongguan hongyusheng Industry Co., Ltd
 TEL: 0769-81230179 <https://www.hystypec.com>