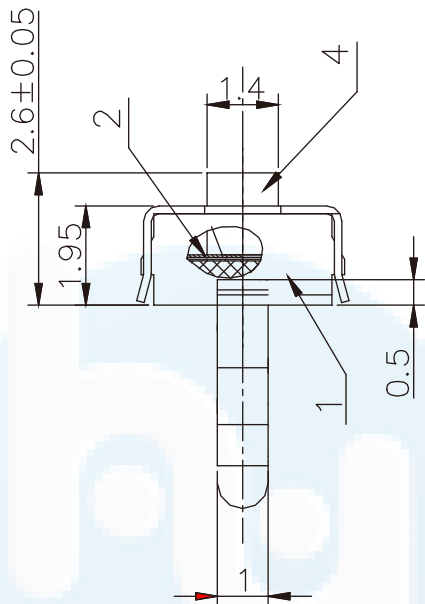
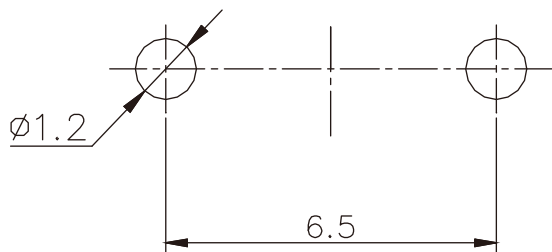
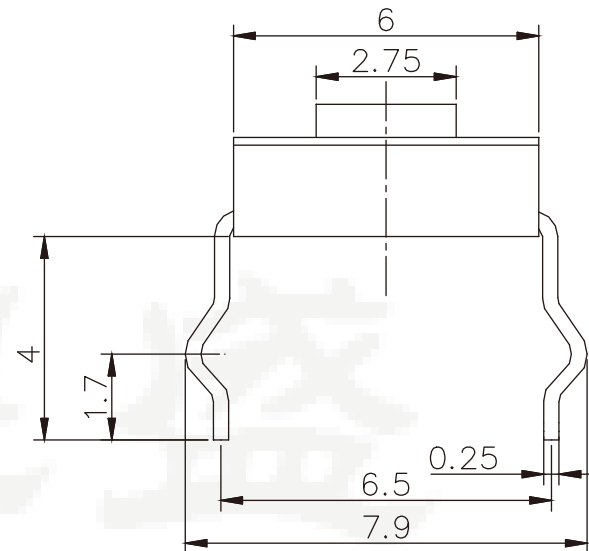
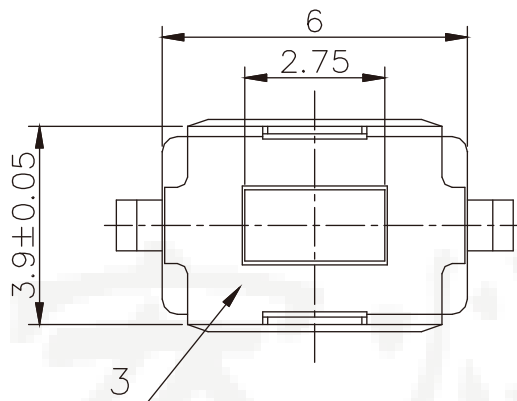


ROHS
Compatible



印制板安装孔图



技术要求:

1. 产品外观应无明显损伤、裂纹、锈迹;
2. 未注公差按GB/T1804-m。

4		按 钮	1	PPA (红色)	
3		盖 子	1	不锈钢	
2		簧 片	1	不锈钢覆银	
1		底 座	1	塑料件:PPA(黑色) 金属件:黄铜 镀银	
序号	编 号	名 称	数量	材 料	备 注

DESIGN	Li Jinwei	SCALL		 TOLERANCE X.X ±0.30 X.°±2° .XX ±0.20 X.°±1° .XXX ±0.10 .XX°±0.5°
DRAWING	Wu Qifa	UNIT	mm	
CHECK	Zheng Jinxian	SIZE	A4: 210 * 297	
APPROVAL	Liu Xiaohong	DATE	2020-06-10	

DRAWG NO.	HYS-156
TITLE:	轻触开关



东莞市宏煜盛实业有限公司
Dongguan hongyusheng Industry Co., Ltd
TEL: 0769-81230179 <https://www.hystypec.com>