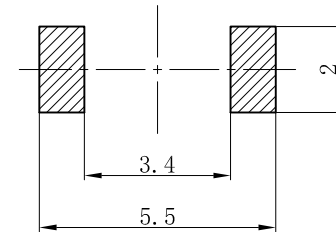
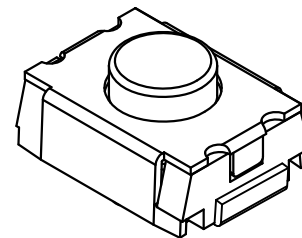
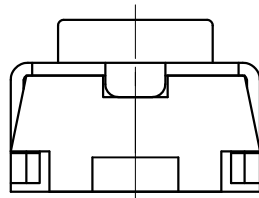
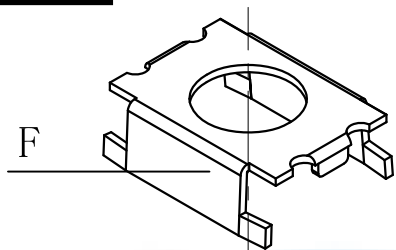
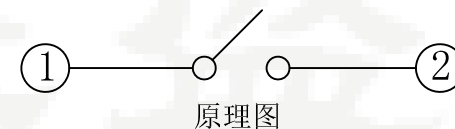
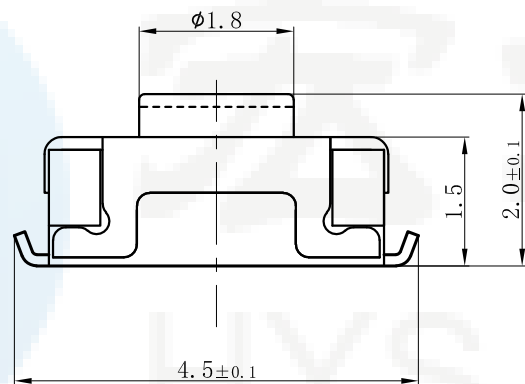
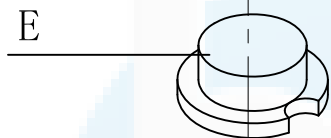


ROHS
Compatible

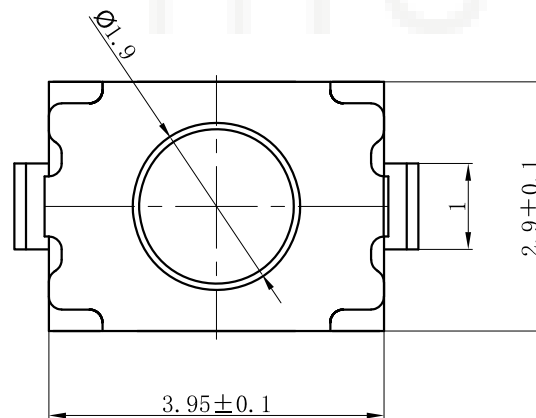
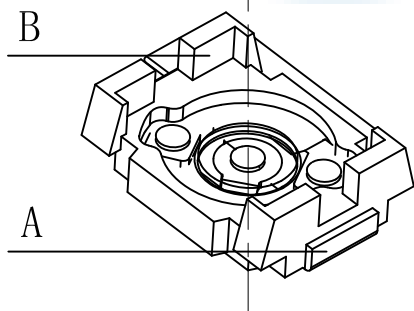
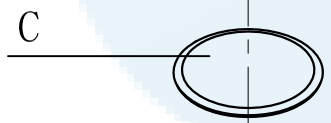
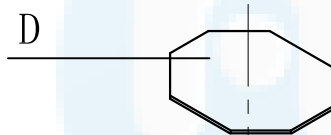


3D轴测图

安装参考尺寸



原理图



技术要求:

1. 塑料件表面光洁无划伤，水花，变形，影响外观及性能等缺陷。
2. 额定电流：50mA. 12V DC, 绝缘电阻100MΩ min, 100V DC, 介电强度250V AC for 1min, 接触电阻100MΩ max。操作温度-30° +85°，使用寿命100,000次以上。操作力：250gf±50
3. 开关手感明显，档位清晰可靠，无卡滞现象，消除外力后，应能快速回位。

| 序号 | 名称 | 料号 | 材料 | 数量 | 备注 |
|----|-----|----------|---------|----|----|
| F | 盖板 | BC2 | 不锈钢0.15 | 1 | 酸洗 |
| E | 按钮 | AD3/AD4 | LCP灰 | 1 | |
| D | 防水膜 | BF2 | 0.05 | 1 | |
| C | 簧片 | BE4/BE11 | 进口不锈钢复银 | 2 | |
| B | 底座 | BB5/BB6 | LCP黑 | 1 | |
| A | 卡件 | BA4 | 磷铜0.13Y | 1 | 镀银 |

| | | | | |
|----------|---------------|-------|---------------|---|
| DESIGN | Li Jinwei | SCALL | | TOLERANCE X.X ±0.30 X.°±2° .XX ±0.20 .X°±1° .XXX ±0.10 .XX°±0.5° |
| DRAWING | Wu Qifa | UNIT | mm | |
| CHECK | Zheng Jinxian | SIZE | A4: 210 * 297 | |
| APPROVAL | Liu Xiaohong | DATE | 2020-06-10 | |

| | |
|-----------|---------|
| DRAWG NO. | HYS-129 |
| TITLE: | 轻触开关 |



东莞市宏煜盛实业有限公司
Dongguan hongyusheng Industry Co., Ltd
TEL: 0769-81230179 <https://www.hystypec.com>