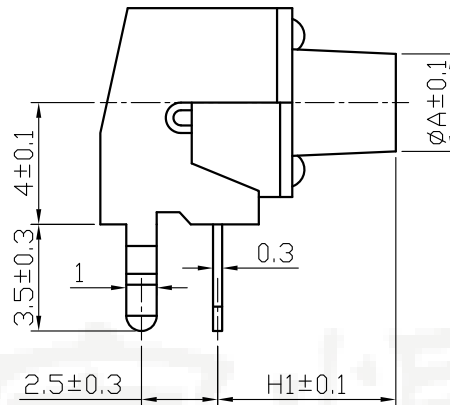
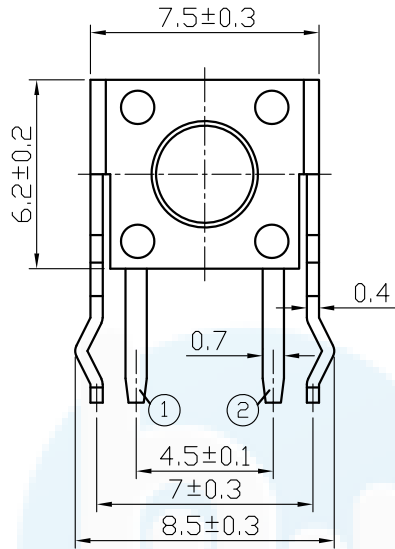
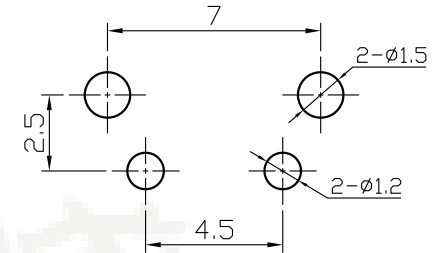


ROHS
Compatible

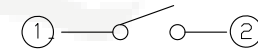


P. C. B MOUNTING PATTERN DIMENSION

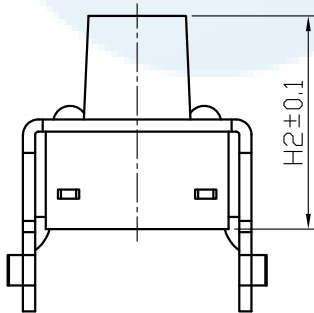
the following soldering are recommended for reflow soldering



CIRCUIT DIAGRAM



	H1	H2	φA
-	3.15	4.3	3.5
AS	3.35	4.5	3.5
A	3.85	5.0	3.5
AL	4.35	5.5	3.4
Q	4.85	6.0	3.4
QL	5.35	6.5	3.4
B	5.85	7.0	3.3
E	6.15	7.3	3.3
EL	6.35	7.5	3.3
C	6.85	8.0	3.3
CL	7.35	8.5	3.3
DS	7.85	9.0	3.1
D	8.35	9.5	3.1
DL	8.85	10.0	3.0
KS	9.35	10.5	3.0
K	9.85	11.0	3.0
KL	10.35	11.5	3.0
FS	10.85	12.0	3.0
F	11.35	12.5	3.0
FL	11.85	13.0	3.0
G	12.35	13.5	3.0
□	12.85	14.0	3.0
X	13.35	14.5	3.0
Y	13.85	15.0	3.0
Z	14.85	16.0	3.0
J	15.15	16.3	3.0
I	15.85	17.0	3.0
T	□2.4X2.4		
TA	□2.8X2.8		



技术参数

NO	项目	参数
1	额定电流	50mA 12V DC
2	接触电阻	≤100mΩ
3	按 力	260±40gf
4	行 程	0.3±0.1mm
5	绝缘电阻	≥100MΩ
6	抗电强度	AC 250V 50Hz 1Min
7	寿 命	100,000 cyc

序号	部件名称	材质	颜色	镀层
1	盖板	铁皮	——	镀镍
2	按柄	PPA	黑色	——
3	簧片	不锈钢	——	覆银
4	端脚	黄铜	——	镀银
5	基座	PPA	黑色	——

DESIGN	Li Jinwei	SCALL		 TOLERANCE .XX ±0.30 X.°±2° .XX ±0.20 .X°±1° .XXX ±0.10 .XX°±0.5°
DRAWING	Wu Qifa	UNIT	mm	
CHECK	Zheng Jinxian	SIZE	A4: 210 * 297	
APPROVAL	Liu Xiaohong	DATE	2020-06-10	

DRAWG NO.	HYS-1111
TITLE:	轻触开关带支架 6*6*H



东莞市宏煜盛实业有限公司
Dongguan hongyusheng Industry Co., Ltd
TEL: 0769-81230179 <https://www.hystypec.com>