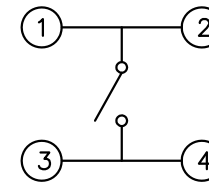
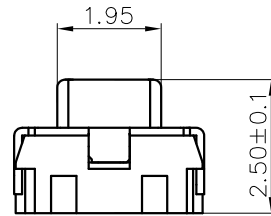
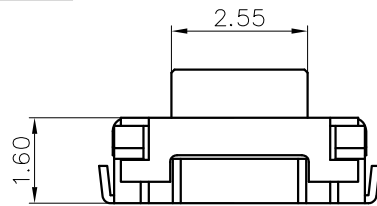
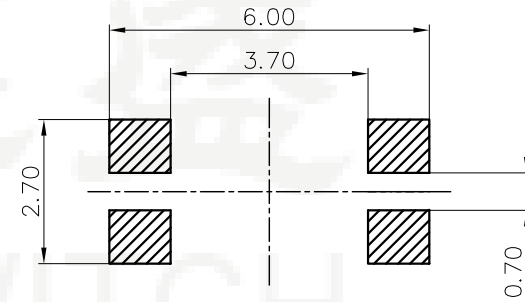
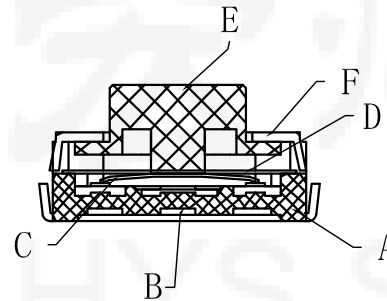
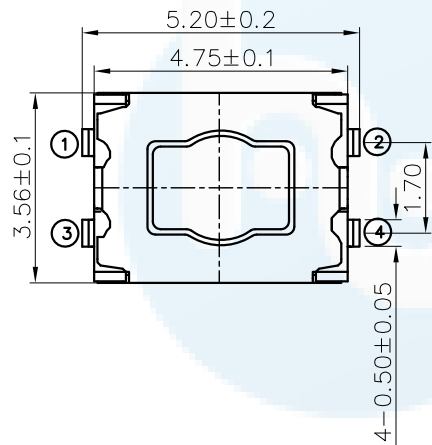


**ROHS**  
Compatible



电路图



安装尺寸

项目		标准							
电气性能	额定电流 Rated Current:	50mA MAX		F	盖板	1	SUS304	整体清洗	银白色
	额定电压 Rated voltage:	DC 12V		E	桃心	1	LCP	/	黑色
	接触电阻 Contact resistance:	≤50mΩ		D	内薄膜	1	聚酰亚胺	/	黄色
	绝缘电阻 Insulation Resistance:	≥100MΩ		C	弹片/锅仔片	1	SUS301	接触单面镀银	银白色
	耐压强度 Compressive strength:	AC250V 50Hz/1 min		B	嵌件	1	磷铜	整体镀银	银白色
机械性能	操作力度 Operating force:	250±50gf		A	底座/基座	1	LCP	/	黑色
	机械寿命 Mechanical life:	50,000 cycles Min		NO.	零件名称 Part Name	Q'TY	材料 Material	镀涂 Plating coating	颜色 colour
	操作行程 Operation Stroke:	0.20+0.1mm							
环境性能	温度范围 Temperature Range:	-25°C ~ +70°C							

DESIGN	Li Jinwei	SCALL		 TOLERANCE X. ±0.3 X.' ±5' .X ±0.2 .X' ±3' .XX ±0.1 .XX' ±2' .XXX ±0.05 .XXX ±1'	DRAWG NO.	HYS-135				
DRAWING	Wu Qifa	UNIT	mm		TITLE:	轻触开关 翘脚立式梅花柄				
CHECK	Zheng Jinxian	SIZE	A4: 210 * 297		<b>东莞市宏煜盛实业有限公司</b> Dongguan hongyusheng Industry Co., Ltd TEL: 0769-81230179 <a href="https://www.hystypec.com">https://www.hystypec.com</a>					
APPROVAL	Liu Xiaohong	DATE	2020-06-10							