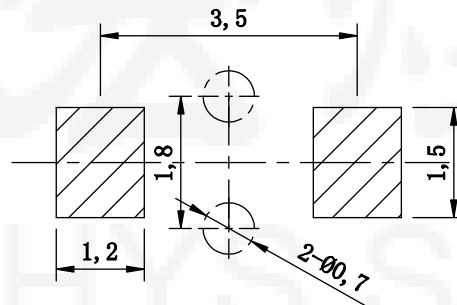
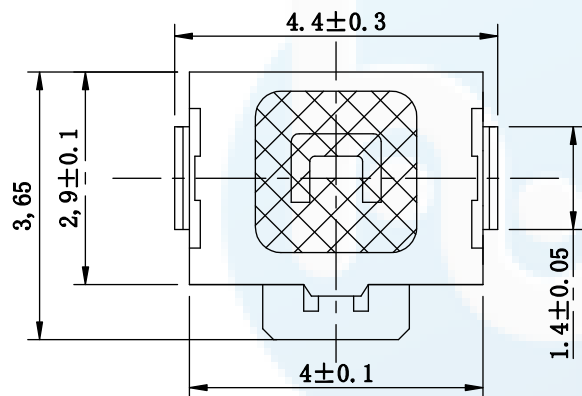
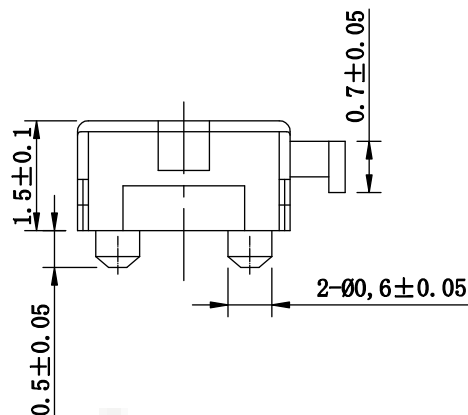
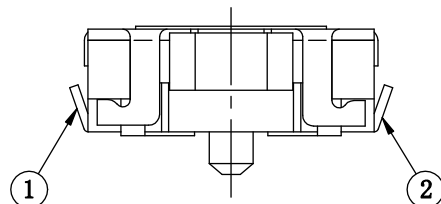


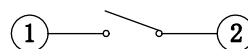
**ROHS**  
Compatible



PCB. 焊接图

主要技术规格:

1. 额定值: 50mA DC12V
2. 接触电阻:  $\leq 100\text{m}\Omega$
3. 操作力:  $250 \pm 40\text{gf}$
4. 行程:  $0.25 \pm 0.1\text{mm}$
5. 绝缘电阻:  $\geq 100\text{M}\Omega$
6. 抗电强度: 250V 50HZ 1Min.
7. 寿命: 50,000 Cycles



电路图

6	本体:	LCP	1	(黑色)
5	按钮:	PPA	1	(黑色)
4	卡件:	磷铜	1	(镀银)
3	弹片:	不锈钢	1	(镀银)
2	盖板:	不锈钢	1	
1	防水层:	PE	1	

DESIGN	Li Jinwei	SCALL		 TOLERANCE X.X $\pm 0.30$ X. $^{\circ} \pm 2^{\circ}$ .XX $\pm 0.20$ .X. $^{\circ} \pm 1^{\circ}$ .XXX $\pm 0.10$ .XX. $^{\circ} \pm 0.5^{\circ}$
DRAWING	Wu Qifa	UNIT	mm	
CHECK	Zheng Jinxian	SIZE	A4: 210 * 297	
APPROVAL	Liu Xiaohong	DATE	2020-06-10	

DRAWG NO.	HYS-138A
TITLE:	轻触开关小龟U型两脚3*4*1.5H



**东莞市宏煜盛实业有限公司**  
Dongguan hongyusheng Industry Co., Ltd  
TEL: 0769-81230179 <https://www.hystypec.com>