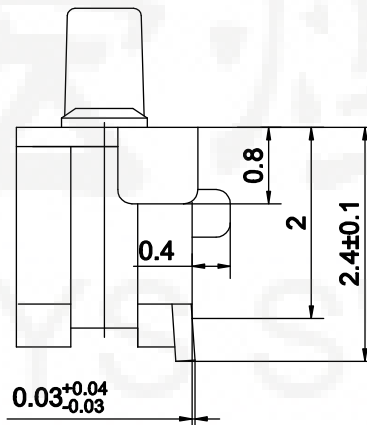
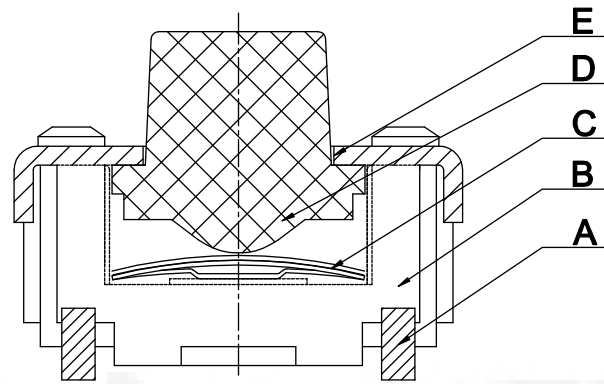
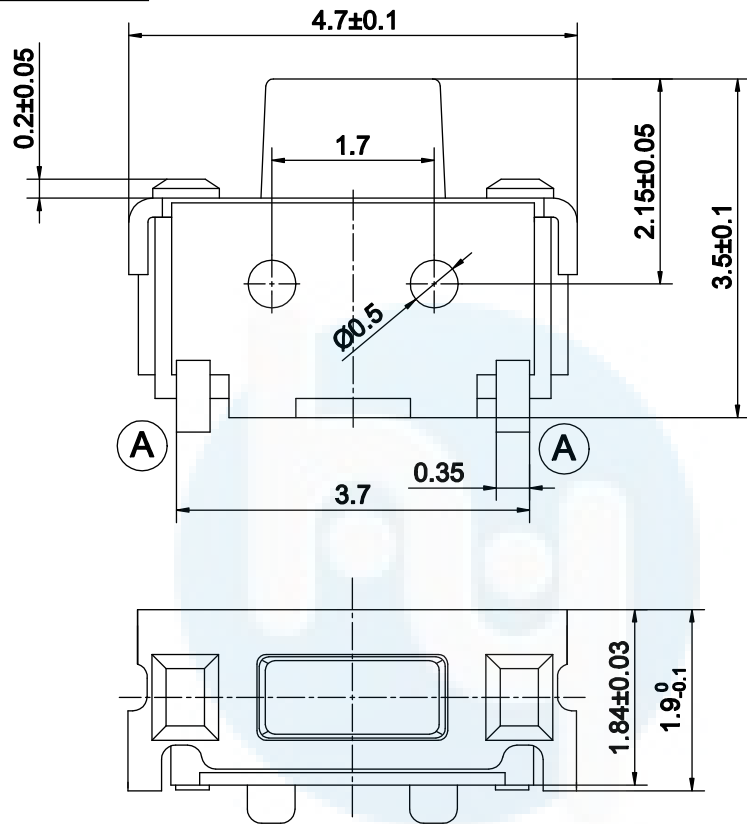
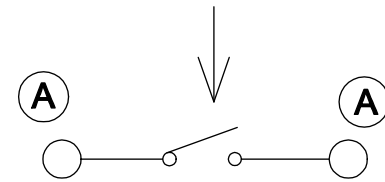


ROHS
Compatible

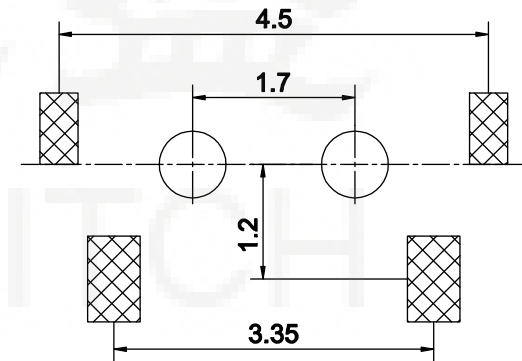


两脚落差不能超过0.03

Circuit Diagram



PCB layout



主要技术指标:
Main Specifications:

气候等级 Climate grade	额定值 Rated values	接触电阻 Contact resistance	耐压 Dielectric strength	绝缘电阻 Insulation resistance	行程 Travel	寿命 Life
-30℃~+85℃	Max50 mA12V DC Min10 mA1V DC	≤500mΩ	100V. AC. 1Min	≥100mΩ	0.18±0.05mm	250gf 30000次

序号	名称	数量	材料	备注
5	引脚	1	C5191	镀银
4	塑胶底座	1	LCP	白色
3	弹片	2	SUS301-Ag0.3	单面镀银
2	塑胶按钮	1	LCP	黑色
1	盖板	1	C5191H	镀银

DESIGN	Li Jinwei	SCALL		 TOLERANCE .X: ±0.20 X': ±8° .XX: ±0.10 .X': ±5° .XXX: ±0.05 .XX': ±2°
DRAWING	Wu Qifa	UNIT	mm	
CHECK	Zheng Jinxian	SIZE	A4: 210 * 297	
APPROVAL	Liu Xiaohong	DATE	2020-06-10	

DRAWG NO. HYS-117
TITLE: 侧按轻触开关 2*4*3.5H 带柱



东莞市宏煜盛实业有限公司
Dongguan hongyusheng Industry Co., Ltd
TEL: 0769-81230179 <https://www.hystypec.com>