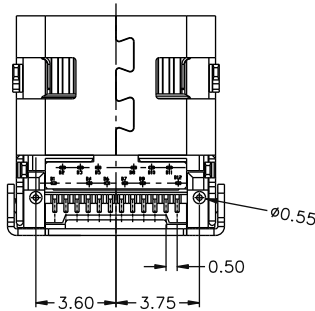
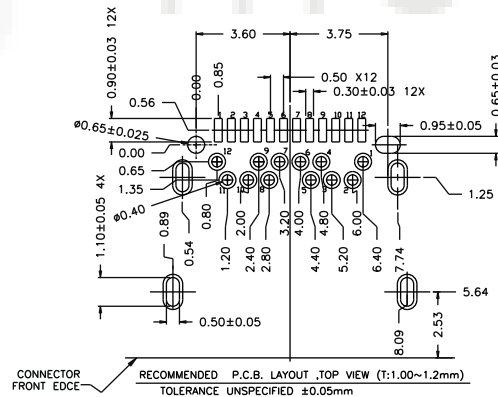
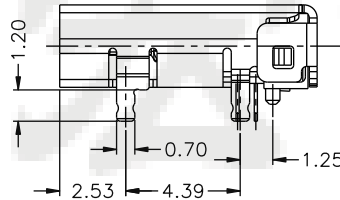
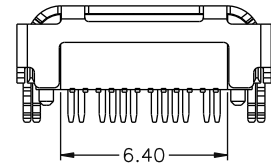
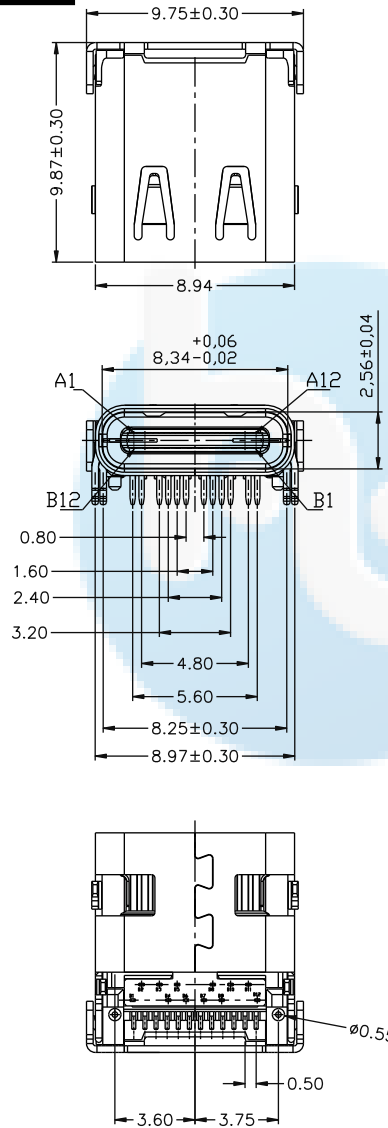


ROHS
Compatible



备注:

1.材质:

- 1.1胶芯: LCP UL94V-0;
- 1.2端子: C1814, T=0.12mm; 镍底, 镀金
- 1.3外壳: 不锈钢, T=0.30mm; 表面镀镍
- 1.4接地片: 不锈钢, T=0.10mm;
- 1.5卡片: 不锈钢, T=0.15mm;

2.主要特性:

- 2.1额定电流: 3A FOR VBUS;
1.25A FOR GND;
0.25A FOR OTHER.
- 2.2接触阻抗: 40mΩ MAX
- 2.3绝缘阻抗: 100MΩ MIN
- 2.4耐压测试: 100V AC
- 2.5沾锡性: 温度245±5℃, 时间5±0.5s
- 2.6整体插入力: 5~20N
整体拔出力: 8~20N
耐久后拔出力: 6~20N
- 2.7使用寿命: 10000次
- 2.8工作温度: -25℃~+80℃

U5	133-	24P	x	x	9.87L
名称	流水号	PIN位	N;母座	T;带弹	L;长度

TABLE:

NO.	材质	规格
1	1. 胶芯: 黑胶LCP; 2. 端子: C1814; 3. 外壳: 不锈钢304; 4. 接地片: 不锈钢304; 5. 卡片: 不锈钢301.	1. 端子: 全金30U"; 2. 外壳: 亮镍
2		1. 端子: 全金5U"; 2. 外壳: 亮镍
3		1. 端子: 全金15U"; 2. 外壳: 亮镍
4		1. 端子: 全金30U"; 2. 外壳: 亮镍
5		1. 端子: 全金G/F; 2. 外壳: 亮镍
6	1. 胶芯: 本色LCP; 2. 端子: C1814; 3. 外壳: 不锈钢304; 4. 接地片: 不锈钢304; 5. 卡片: 不锈钢301.	1. 端子: 全金G/F; 2. 外壳: 亮镍
7	1. 胶芯: 橙色LCP; 2. 端子: C1814; 3. 外壳: 不锈钢304; 4. 接地片: 不锈钢304; 5. 卡片: 不锈钢301.	1. 端子: 全金G/F; 2. 外壳: 亮镍

A1	GND	B12	GND
A2	SSTXP1	B11	SSRXP1
A3	SSTXN1	B10	SSRXN1
A4	VBUS	B9	VBUS
A5	CC1	B8	SBU2
A6	DP1	B7	DN2
A7	DN1	B6	DP2
A8	SBU1	B5	CC2
A9	VBUS	B4	VBUS
A10	SSRXN2	B3	SSTXN2
A11	SSRXP2	B2	SSTXP2
A12	GND	B1	GND
PIN	SIGNAL NAMF	PIN	SIGNAL NAMF

DESIGN	Li Jinwei	SCALL		 TOLERANCE X.X ±0.30 X.°±2° .XX ±0.20 .X°±1° .XXX ±0.10 .XX°±0.5°	DRAWG NO.	TYPE-C-DSO6PFZ730
DRAWING	Wu Qifa	UNIT	mm		TITLE:	防水6P板上型两脚插板SMT7.3L IPX8
CHECK	Zheng Jinxian	SIZE	A4: 210 * 297			
APPROVAL	Liu Xiaohong	DATE	2020-06-10			

东莞市宏煜盛实业有限公司
 Dongguan hongyusheng Industry Co., Ltd
 TEL: 0769-81230179 <https://www.hystypec.com>