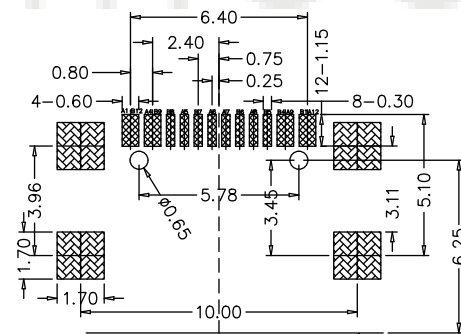
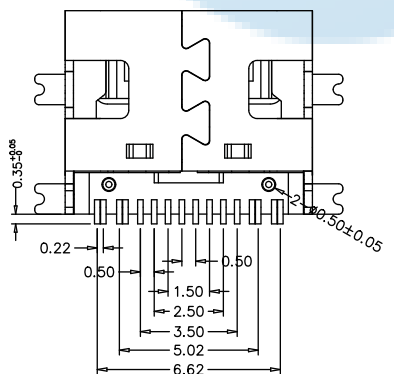
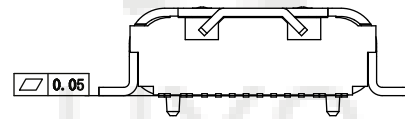
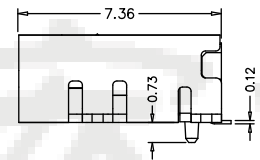
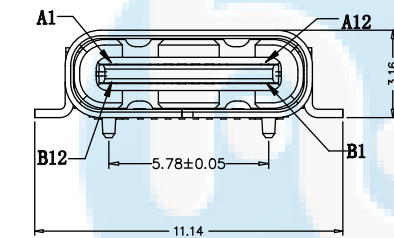
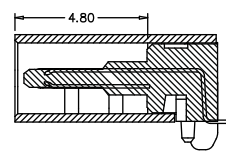
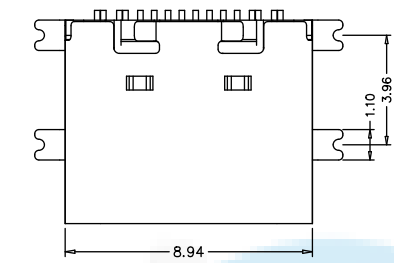


ROHS
Compatible



RECOMMENDED P.C.B. LAYOUT
TOLERANCE UNSPECIFIED ±0.05mm

- 备注:
1. 材质:
 - 1.1 胶芯: PA9T UL94V-0
 - 1.2 端子: C7025, T=0.12mm; 镍底50U" MIN, 接触区域镀金 (AU 1u") 焊接区G/F
 - 1.3 外壳: SUS304, T=0.30mm; 表面镀镍50U" MIN
 - 1.4 不锈钢片: SUS, T=0.15mm;
 2. 主要特性:
 - 2.1 额定电流: 5A
 - 2.2 接触阻抗: 40mΩ MAX(初始值) 50mΩ MAX(测试后)
 - 2.3 绝缘阻抗: 100mΩ MIN
 - 2.4 耐压测试: 100V AC R.M.S.
 - 2.6 整体插入力: 5-20N 整体插入力: 5-20N (耐久后) 整体拔出力: 8-20N 整体拔出力: 6-20N (耐久后)
 - 2.7 耐久: 10000次
 - 2.8 耐高温: SMT回流焊 (峰值260°±5'), 塑胶不能有起泡, 融胶等不良, 变色, 翘曲变形在公差范围以内;
 - 2.9 产品须做焊锡测试, 粘锡面积达到95%以上;
 - 3.0 盐雾测试: 48H MIN
 - 3.1 工作温度: -30℃~+85℃
- U5 097- 16P x 7.35L
↓ ↓ ↓ ↓ ↓
名称 流水号 PIN位 N;母座 L;长度

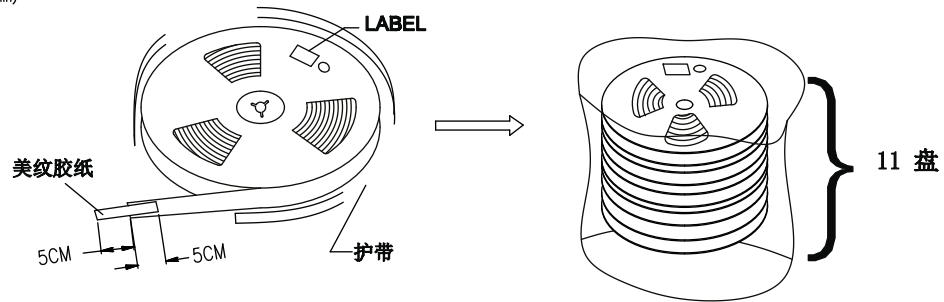
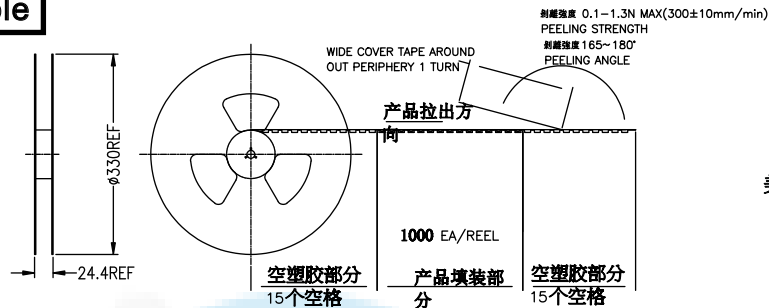
USB TYPE-C PIN ASSIGNMENTS

A1	GND	B12	GND
A4	VBUS	B9	VBUS
A5	CC1	B8	SBU2
A6	DP1	B7	DN2
A7	DN1	B6	DP2
A8	SBU1	B5	CC2
A9	VBUS	B4	VBUS
A12	GND	B1	GND
PIN	SIGNAL NAME	PIN	SIGNAL NAME

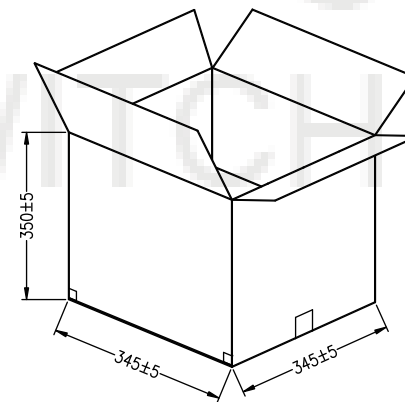
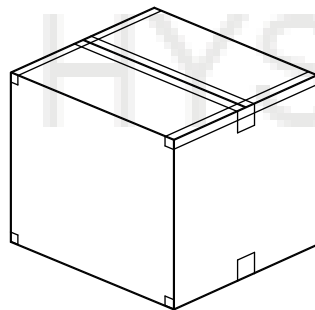
DESIGN	Li Jinwei	SCALL		 TOLERANCE X.X ±0.30 X.°±2° .XX ±0.20 .X°±1° .XXX ±0.10 .XX°±0.5°	DRAWG NO.	U5097-16PN7.35L
DRAWING	Wu Qifa	UNIT	mm		TITLE:	16P板上型四脚全贴带柱SMT 7.35L
CHECK	Zheng Jinxian	SIZE	A4: 210 * 297			
APPROVAL	Liu Xiaohong	DATE	2020-06-10			

东莞市宏煜盛实业有限公司
Dongguan hongyusheng Industry Co., Ltd
TEL: 0769-81230179 <https://www.hystypec.com>

ROHS
Compatible



载带规格 W24*H0.35*P16



说明:

- 1, 将检查合格的产品, 放入承载带中, 一盘包装1000PCS;
- 2, 将11盘承载带放入纸箱中;
- 3, 将纸箱封装好, 贴上标签.

每箱数量	净重 (Kg)	毛重 (Kg)
11000PCS	XXX	XXX

DESIGN	Li Jinwei	SCALL		TOLERANCE X.X ±0.30 X.°±2° .XX ±0.20 .X° ±1° .XXX ±0.10 .XX°±0.5°	DRAWG NO.	U5097-16PN7
DRAWING	Wu Qifa	UNIT	mm		TITLE:	16P板上型四脚全贴带柱SMT 7.35L
CHECK	Zheng Jinxian	SIZE	A4: 210 * 297			
APPROVAL	Liu Xiaohong	DATE	2020-06-10			



东莞市宏煜盛实业有限公司
Dongguan hongyusheng Industry Co., Ltd
TEL: 0769-81230179 <https://www.hystypec.com>